

LEGEE-108

Odkurzacz Mop ECOKompaktor

LEGEE LuLu

Ładuje / Uzupelnia / Myje & Suszy

Instrukcja Obsługi



Spis treści

Zasady bezpieczeństwa	Błąd! Nie zdefiniowano zakładki.
Klasa bezpieczeństwa lasera	2
Prawa autorskie i znaki towarowe	3
Zastrzeżenia	3
Ograniczona gwarancja	3
Specyfikacja i akcesoria	3
Opis produktu	Błąd! Nie zdefiniowano zakładki.
Instalacja	5
Instrukcja obsługi aplikacji	6
Konserwacja	Błąd! Nie zdefiniowano zakładki.
Często zadawane pytania (FAQ)	Błąd! Nie zdefiniowano zakładki.

Zasady bezpieczeństwa

Podczas korzystania z urządzeń elektrycznych należy zawsze przestrzegać podstawowych zasad bezpieczeństwa.

ZAPOZNAJ SIĘ Z INSTRUKCJĄ I ZACHOWAJ JĄ NA PRZYSZŁOŚĆ

Z urządzenia mogą korzystać dzieci w wieku powyżej 8 lat oraz osoby o ograniczonych zdolnościach fizycznych, sensorycznych lub umysłowych lub nieposiadające doświadczenia i wiedzy jedynie pod nadzorem innych osób lub po objaśnieniu zasad bezpiecznego użytkowania robota. Dzieci nie mogą bawić się urządzeniem. Czyszczenie i konserwacja nie mogą być wykonywane przez dzieci bez nadzoru osoby dorosłej.

OSTRZEŻENIE

Nie należy podejmować prób samodzielnej naprawy urządzenia LEGEE, gdyż może to spowodować obrażenia ciała. Nieautoryzowane naprawy lub modyfikacje mogą trwale uszkodzić urządzenie i wpłynąć na zakres gwarancji oraz uprawnienia. Wszelkie czynności serwisowe inne niż regularne czyszczenie powinny być wykonywane wyłącznie przez przedstawiciela autoryzowanego serwisu. Należy skontaktować się z lokalnymi władzami odpowiedzialnymi za gospodarkę odpadami, aby przestrzegać lokalnych przepisów dotyczących utylizacji i nigdy nie wyrzucać urządzenia i akumulatora wraz z odpadami domowymi.

OGÓLNE

- Ten produkt jest przeznaczony wyłącznie do czyszczenia podłóg wewnątrz budynków. Nie należy go używać na zewnątrz, na tłustych lub nierównych powierzchniach (takich jak kanapa), ani do celów komercyjnych lub przemysłowych.
- Zbiornik na wodę należy napełniać wyłącznie czystą wodą lub środkiem czyszczącym LEGEE. Inne detergenty są niedozwolone.
- Urządzenie i akcesoria należy przechowywać z dala od dzieci.

- Urządzenie należy przechowywać w suchym i chłodnym miejscu, z dala od bezpośredniego światła słonecznego, otwartego ognia, ciepła, wilgoci, wody i wszelkich innych płynów.
- Nie należy przechowywać urządzenia w pobliżu oleju, aerozoli lub innych łatwopalnych materiałów.
- Nie wolno używać urządzenia do odkurzania palących się lub dymiących przedmiotów ani niczego, co mogłoby spowodować pożar. Nie wolno używać urządzenia do zbierania łatwopalnych płynów, gazów powodujących korozję, pyłów palnych, nierozcieńczonych kwasów lub rozpuszczalników.
- Nie odkurzaj twardych lub ostrych przedmiotów. Nie używaj urządzenia do zbierania przedmiotów takich jak kamienie, duże kawałki papieru lub przedmiotów, które mogą spowodować zatkanie.
- Temperatura pracy: 0°C ~40°C (32°F ~104°F)
- Temperatura przechowywania produktu: -10°C ~50°C (14°F ~122°F)
- Nie używaj urządzenia, jeśli jakkolwiek część lub jego akcesoria są uszkodzone lub wadliwe.
- Przed użyciem robota należy usunąć z podłogi jak najwięcej przedmiotów, w szczególności przewody elektryczne, kawałki szkła itp., które mogłyby się zaplątać, zablokować lub uszkodzić urządzenie.
- Nie używać urządzenia na dywanach typu shaggy lub fryzowanych, może ono zostać zablokowane i zamoczyć lub uszkodzić dywan.
- Urządzenie może nie działać prawidłowo na wykładzinie w ciemnym kolorze.
- Nie zostawiaj żadnych delikatnych przedmiotów na krawędzi stołów, szafek itp., w miejscach, w których mogą zostać strącone.
- Trzymać dzieci i zwierzęta domowe z dala od trasy czyszczenia.
- Wyłącz zasilanie i odłącz wtyczkę przewodu zasilającego przed rozłożeniem, złożeniem lub czyszczeniem urządzenia, zasilacza i stacji ładowania.
- Nie należy czyścić urządzenia przez spryskiwanie lub zanurzanie w wodzie - nie jest ono wodoodporne.

BATERIA I ŁADOWANIE

- Zasilacz należy podłączać wyłącznie do źródła zasilania zgodnego ze specyfikacją. Zasilacz został zaprojektowany do pracy z niebezpiecznymi napięciami elektrycznymi. Nie próbuj naprawiać zasilacza. Wymień całą jednostkę, jeśli uległa uszkodzeniu lub została wystawiona na działanie wysokiej wilgotności. Skonsultuj się z lokalnym dystrybutorem HOBOT w celu uzyskania pomocy oraz serwisu.
- Upewnij się, że urządzenie, zasilacz i stacja ładująca nie są zablokowane pod ciężkimi przedmiotami.
- Zapewnij odpowiednią wentylację wokół urządzenia, zasilacza i stacji ładującej. Nie przykrywaj ich.
- Nie używaj urządzenia, zasilacza i stacji ładującej w warunkach działania silnego pola magnetycznego, wysokiej wilgotności lub wysokiej temperatury.
- Używaj oryginalnego zasilacza, akumulatora oraz stacji ładującej, które zostały dostarczone z urządzeniem. Użycie nieoryginalnych części może spowodować uszkodzenie, nieprawidłowe działanie lub/i niebezpieczeństwo.

- Akumulator może być wymieniany tylko przez osobę posiadającą do tego kwalifikacje.
- Jeśli akumulator zostanie rozłożony, zmiażdżony, przecięty, przebity, podpalony, naładowany ponownie (ogniwa jednorazowego użytku), jeśli nastąpi zwarcie lub będzie wystawiony na działanie wody, ognia lub temperatury powyżej 60°C (140°F), może to spowodować eksplozję, zapalenie się lub/i poparzenia.
- Jeżeli urządzenie nie jest używane przez dłuższy czas, przechowuj je w suchym i bezpiecznym miejscu. Akumulator musi być ładowany co 3 miesiące, aby utrzymać swoją żywotność.
- Nigdy nie używaj tego urządzenia, jeśli przewód lub zasilacz są uszkodzone. Upewnij się, że przewód zasilający nie jest rozciągnięty lub wystawiony na działanie ostrych przedmiotów lub krawędzi.

Klasa bezpieczeństwa lasera

Laserowy czujnik odległości użyty w urządzeniu spełnia normy dla produktów laserowych klasy 1 zgodnie z normą IEC 60825-1:2014 i nie generuje niebezpiecznego promieniowania laserowego.

Prawa autorskie & znaki towarowe

Prawa autorskie © 2023 by HOBOT® Technology Inc. Wszelkie prawa zastrzeżone. Żadna część niniejszej publikacji nie może być powielana, przesyłana, przepisywana, przechowywana w systemie wyszukiwania ani tłumaczona na jakikolwiek język lub język komputerowy, w jakiegokolwiek formie lub za pomocą jakichkolwiek środków elektronicznych, mechanicznych, magnetycznych, optycznych, chemicznych, manualnych lub innych, bez uprzedniej pisemnej zgody firmy. Wszystkie inne loga, produkty lub nazwy firm wymienione w niniejszym instrukcji obsługi mogą być zarejestrowanymi znakami towarowymi lub chronione prawami autorskimi poszczególnych firm i są wykorzystywane wyłącznie w celach informacyjnych.

Zastrzeżenia

HOBOT Technology Inc. nie składa żadnych oświadczeń ani nie udziela gwarancji, wyraźnych lub dorozumianych, w odniesieniu do treści niniejszego dokumentu i jednoznacznie nie udziela żadnych gwarancji, w tym gwarancji wartości handlowej oraz przydatności do określonego celu. Ponadto, HOBOT Technology Inc. zastrzega sobie prawo do poprawiania niniejszej publikacji oraz do wprowadzania sporadycznych zmian w jej treści bez obowiązku powiadamiania o takich zmianach lub poprawkach. Użytkownik powinien postępować zgodnie z niniejszą instrukcją obsługi, ale jest ostatecznie odpowiedzialny za ocenę umiejscowienia i bezpieczeństwa podczas korzystania z tego narzędzia czyszczącego.

Ograniczona gwarancja

W przypadku wystąpienia usterek w urządzeniu LEGEE spowodowanych wadliwymi materiałami, złym wykonawstwem lub niewłaściwym działaniem w okresie objętym

gwarancją (od daty zakupu lub dostawy), należy niezwłocznie skontaktować się z lokalnym sprzedawcą lub autoryzowanym dystrybutorem w celu dokonania naprawy lub wymiany.

Niniejsza ograniczona gwarancja nie obejmuje:

- Normalnej eksploatacji, w tym części, które mogą z czasem ulec zużyciu (np. szczotka boczna, ściereczka czyszcząca, pas gąsienicowy, dysza rozpylająca, filtr itp.)
- Skrócenia żywotności akumulatora ze względu na jego wiek lub eksploatację. Czynniki, które na to wpływają to założona żywotność akumulatora oraz liczba użyczeń urządzenia.
- Uszkodzeń w czasie transportu, dostawy, przypadkowego uszkodzenia lub obsługi niezgodnej z instrukcją.
- Usterki lub uszkodzenia spowodowane przez:
 - Niedbałe lub niewłaściwe użycie, nadmierną eksploatację lub nieostrożną obsługę urządzenia.
 - Używanie niezgodnie z niniejszą instrukcją obsługi.
 - Wykorzystywanie urządzenia w innym celu niż normalny zakres czynności domowych w kraju, w którym zostało ono zakupione.
 - Wykorzystywanie części, które nie zostały zmontowane lub zainstalowane zgodnie z niniejszą instrukcją obsługi.
 - Używanie nieautoryzowanych części i akcesoriów. W celu zakupu części zamiennych i akcesoriów skontaktuj się z lokalnym sprzedawcą lub autoryzowanym dystrybutorem.
 - Wadliwy montaż lub instalację.
 - Naprawy lub przeróbki wykonanej przez podmioty inne niż autoryzowany dystrybutor marki HOBOT.

Specyfikacja i akcesoria

Model	LEGEE-D8
Wi-Fi	802.11a/b/g/n/bt
Wymiary (dł.xszer.xwys.)	344 × 343 × 97,5 mm
Akumulator	Pojemność znamionowa: 4400mAh Pojemność ogniwa: 4900mAh

Stacja ładowająca	
Wymiary (dł.xszer.xwys.)	160 × 147 × 110 mm
Napięcie wejściowe	100~240 VAC, 50~60 Hz
Pobór mocy	19V/1.05A, 19.95W

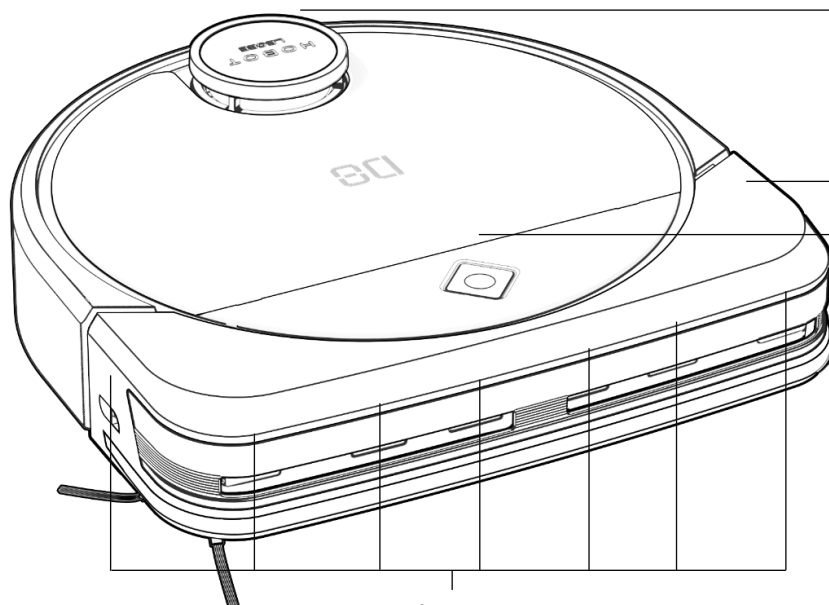
Akcesoria	LEGEE LuLu
Wymiary (dł.xszer.xwys.)	Bez rampy 410 × 390 × 280 mm Z rampą 410 × 390 × 486 mm
Napięcie wejściowe	100~240 VAC, 50~60 Hz
Pobór mocy	20V/3A, 60W

LEGEE-D8
Stacja ładowająca
Zasilacz
Butelka na wodę
Ściereczka czyszcząca ze srebrem jonowym Ag+
Dysze rozpylające
Szcotki boczne
Filtr o wysokiej wydajności
Instrukcja obsługi

LEGEE LuLu
Przewód zasilający
Rampa

Opis produktu





WIDOK Z GÓRY



Czujnik LiDAR

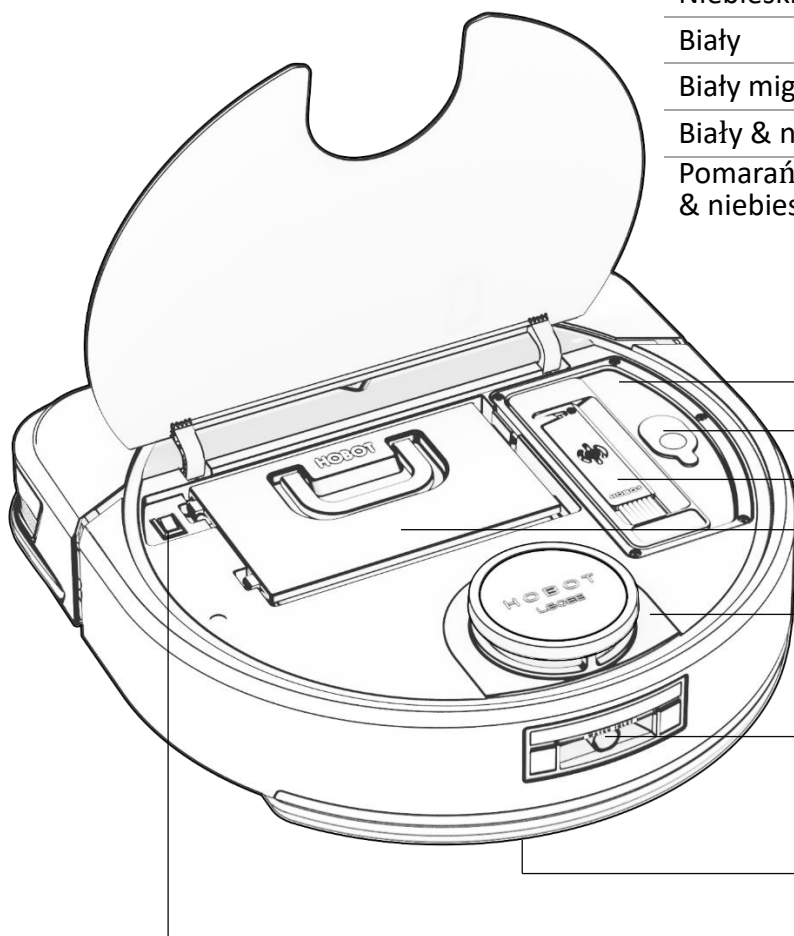
Zderzak

Przyciski/Wskaźniki LED

-  Rozpocznij/Zatrzymaj czyszczenie
-  Powrót do stacji ładowania
-  Zakończ czyszczenie/ Blokada dziecięca (przytrzymaj 3sek.)
-  Zmiana trybu czyszczenia

Czujniki FDS

Pomarańczowy	Ładowanie akumulatora
Pomarańczowy migający	Niski poziom naładowania akumulatora
Zielony	Akumulator w pełni naładowany
Niebieski	Mopowanie na mokro
Biały	Mopowanie na sucho
Biały migający	Łączenie
Biały & niebieski	Spryskiwanie wodą
Pomarańczowy & niebieski	Szukanie stacji ładującej



Zbiornik na wodę

Pokrywa zbiornika

Narzędzie czyszczące

Pojemnik na zanieczyszczenia

Pokrywa czujnika LiDAR

Port napełniający

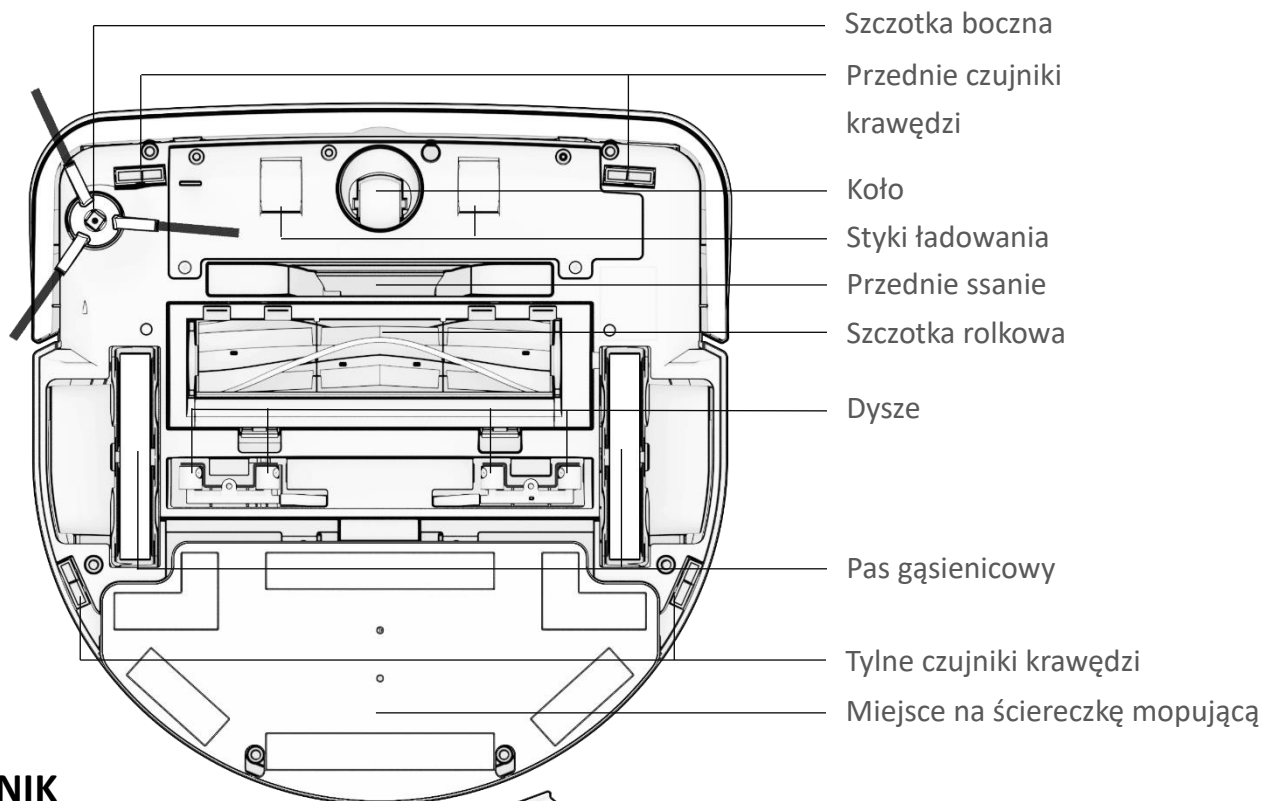
Styki ładowania

(Używane przez LEGEE LuLu)

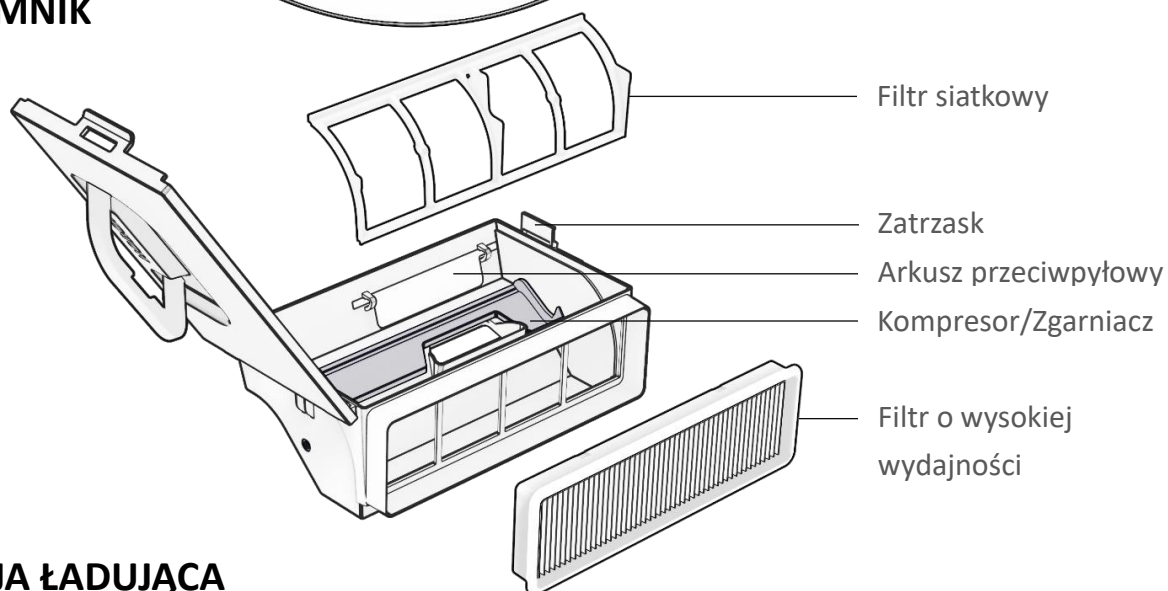
Ściereczka czyszcząca ze srebrem jonowym Ag+

Włącznik

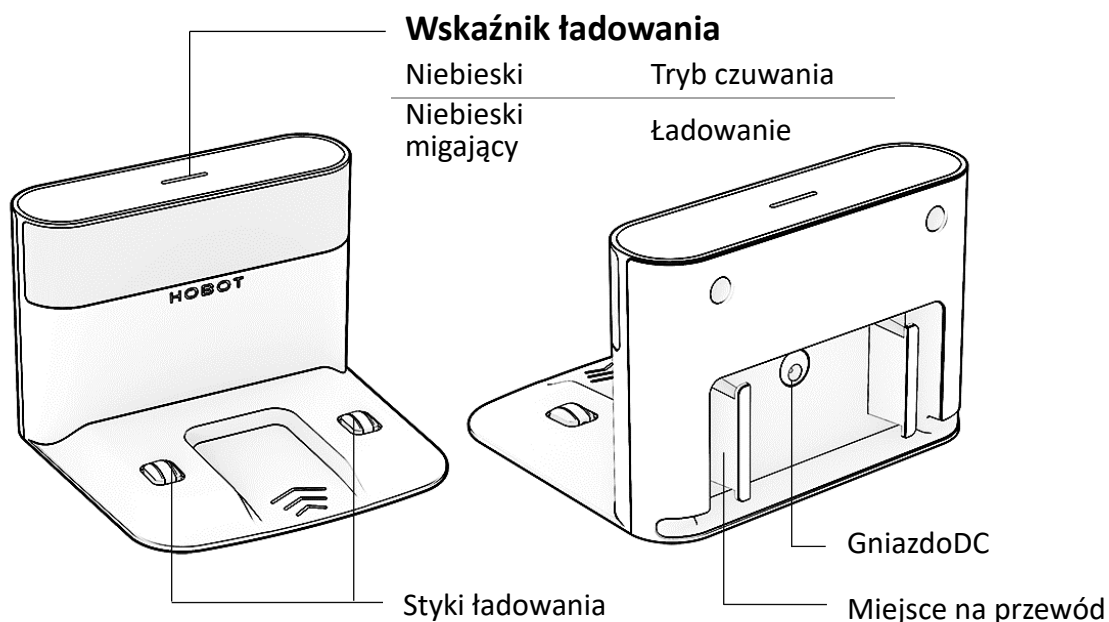
WIDOK Z DOŁU



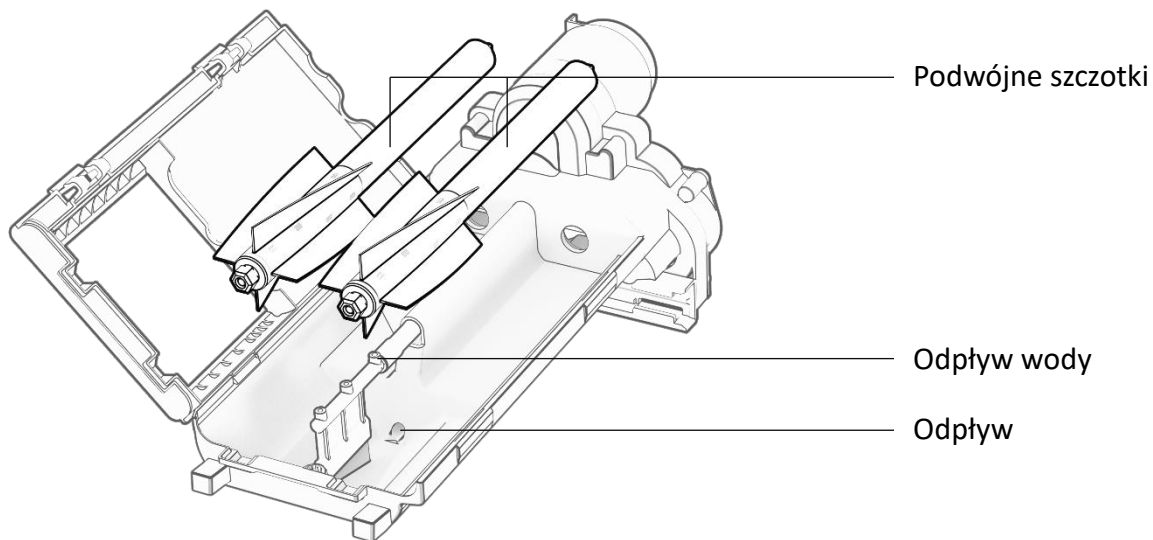
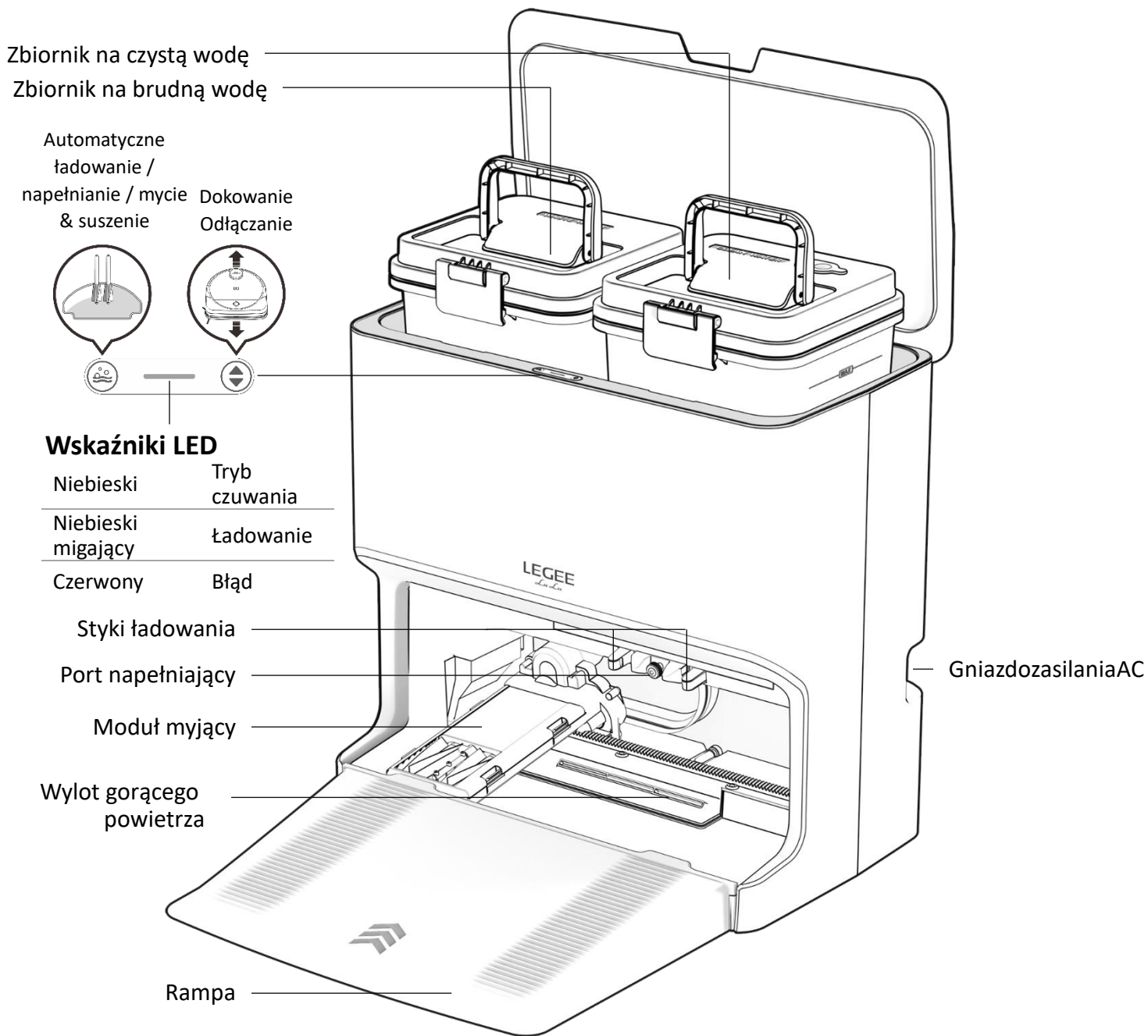
POJEMNIK



STACJA ŁADUJĄCA



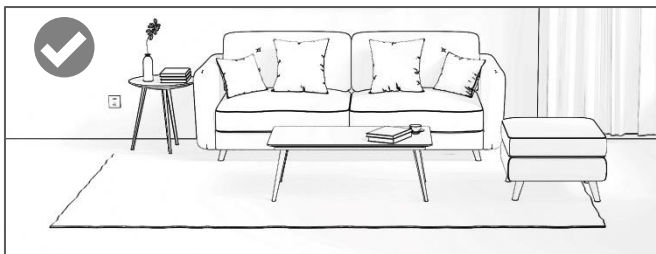
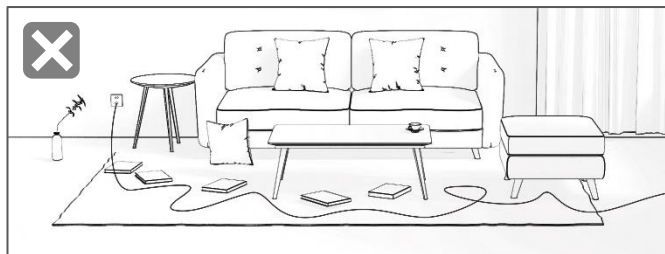
LEGEE LuLu: Automatyczne ładowanie, napełnianie, mycie & suszenie mopa



Instalacja

Uwagi przed rozpoczęciem czyszczenia

Usuń przedmioty, w tym przewody, tkaniny, kapcie, delikatne przedmioty itp. z podłogi, aby zwiększyć efektywność i bezpieczeństwo sprzątania.



1. Umieszczenie stacji ładującej lub LEGEE LuLu

Do ładowania LEGEE należy używać albo stacji ładującej, albo LEGEE LuLu. Nie należy używać obu, ponieważ LEGEE może mieć tylko jeden punkt startowy na jednej mapie.

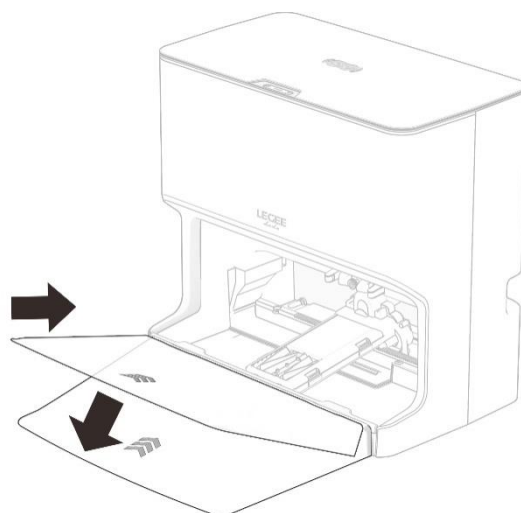
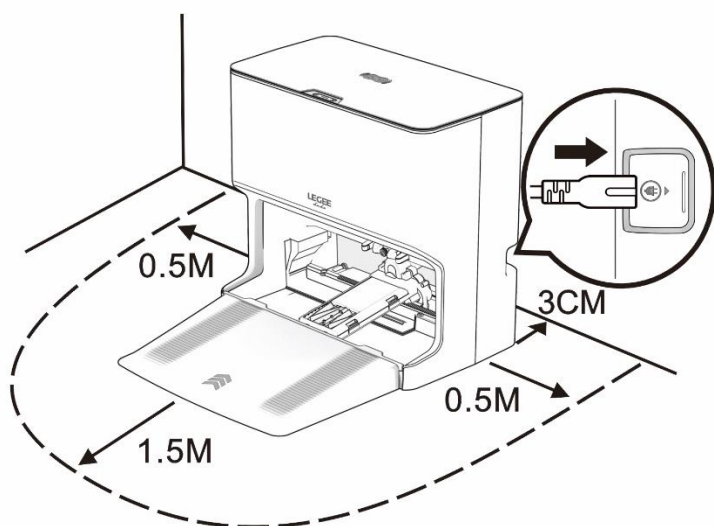
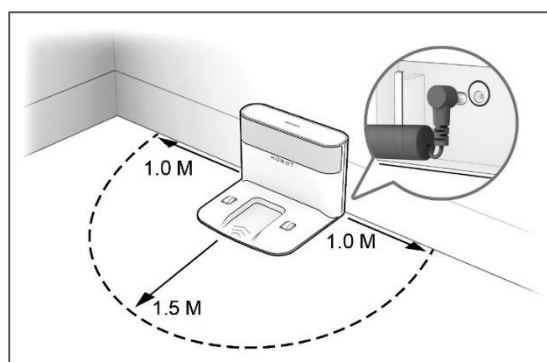
Usuń obiekty wokół stacji ładującej lub LEGEE LuLu.

Podłącz przewód zasilający do stacji ładującej lub LEGEE LuLu i uporządkuj przewody z podłogi.


Aby zapewnić lepsze działanie aplikacji, umieść stację ładującą lub LEGEE LuLu w miejscu o dobrym zasięgu Wi-Fi.

Odklej papier zabezpieczający znajdujący się na spodzie stacji ładującej i umieść ją na równej powierzchni, płasko przy ścianie.

(Używając LEGEE LuLu) Umieść LEGEE LuLu na równej i nie pokrytej dywanem powierzchni. Pozostaw 3 cm odstęp od ściany i ponad 1,5 m od dywanu lub przeszkód, a następnie zainstaluj rampę.



2. Włączanie i ładowanie LEGEE

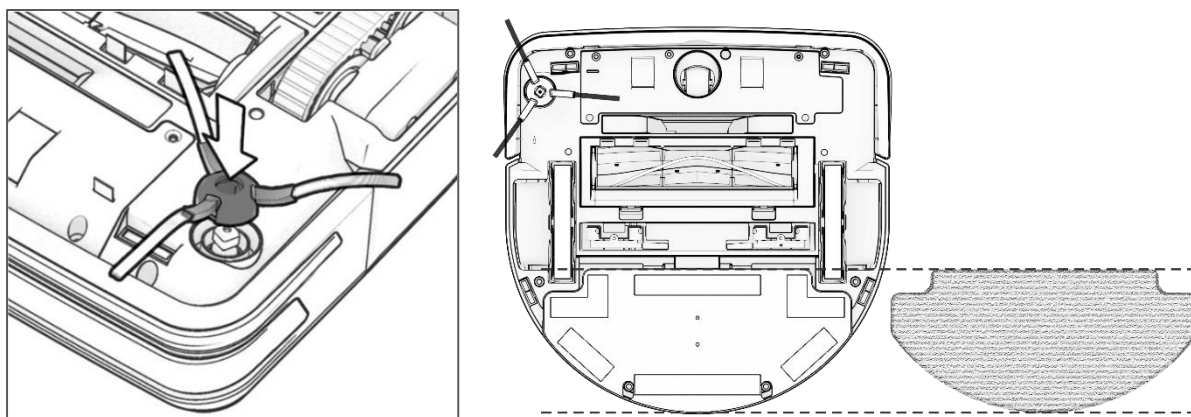
Użyj przycisku , aby LEGEE wrócił do stacji ładowania lub LEGEE LuLu. Przed pierwszym użyciem należy w pełni naładować akumulator przez co najmniej 6 godzin, aż wskaźnik LED zaświeci się na zielono.



Aby utrzymać wydajność akumulatora litowo-jonowego, należy urządzenie przechowywać w stanie naładowanym.

3. Instalowanie szczotki bocznej & Ściereczki ze srebrem jonowym Ag+

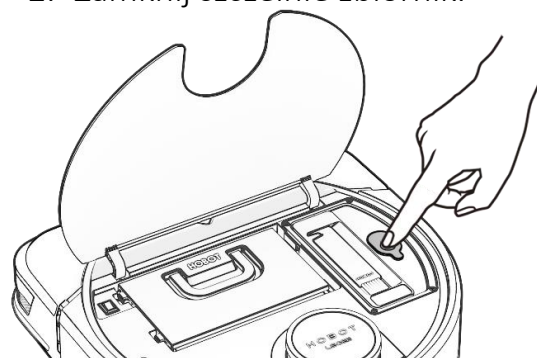
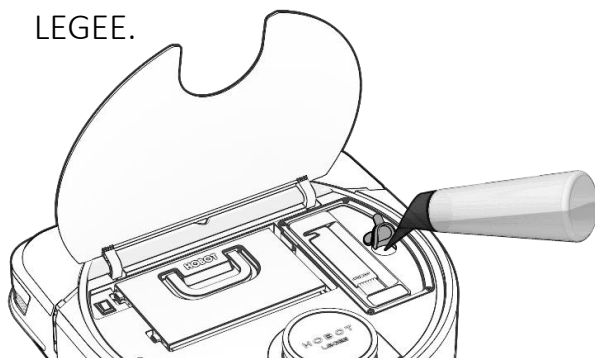
Wciśnij boczną szczotkę, aż usłyszysz kliknięcie. Przymocuj ściereczkę płasko do urządzenia.



4. Napełnianie zbiornika na wodę LEGEE i/lub LEGEE LuLu

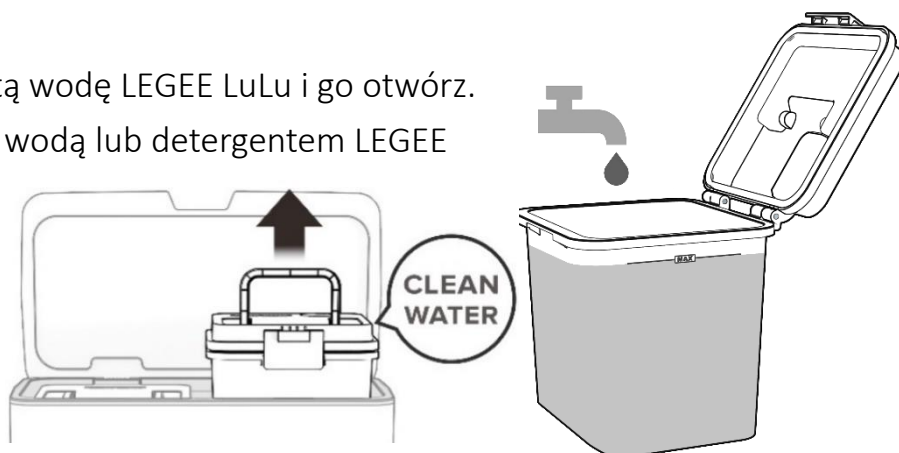
* NIE UŻYWAĆ detergentów ani płynów innych niż zalecane, aby uniknąć zatkania przewodów i dysz spryskujących.

1. Otwórz pokrywę zbiornika i napełnij go czystą wodą lub detergentem LEGEE.
2. Zamknij szczelnie zbiornik.



(LEGEE LuLu)

1. Wyjmij zbiornik na czystą wodę LEGEE LuLu i go otwórz.
2. Napełnij zbiornik czystą wodą lub detergentem LEGEE nie przekraczając linii MAX. LEGEE LuLu automatycznie napełni zbiornik robota.



LEGEE LuLu

Konfiguracja

1. Zaktualizuj LEGEE App i oprogramowanie sprzętowe LEGEE-D8.
2. Zmień pokrywę zbiornika na wodę w LEGEE-D8.
3. Ustaw LEGEE LuLu na równej i niedywanowej powierzchni i pozostaw 3cm odległości od ściany i ponad 1,5m od dywanu lub przeszkód, a następnie zainstaluj rampę.
4. Używaj albo stacji ładującej albo LEGEE LuLu, nie używaj obu - LEGEE może mieć tylko jeden punkt startowy na jednej mapie.
5. Ustaw robota okrągłą stoną tuż przed LEGEE LuLu, a następnie naciśnij przycisk dokowania/odłączania, aby rozpocząć.
6. Po pierwszym czyszczeniu LEGEE-D8 startującego z LEGEE LuLu, zapisz nową mapę jako mapę domyślną.

Sposób działania

Kiedy LEGEE zakończy zadanie czyszczenia, LEGEE LuLu napełni zbiornik na wodę, naładuje baterię, umyje i wysuszy mopa automatycznie lub zgodnie z ustawieniami w aplikacji.

1. Ładowanie: gdy zadanie jest zakończone lub gdy bateria LEGEE jest na wyczerpaniu.
2. Uzupełnianie: utrzymuje zbiornik wody na właściwym poziomie.
3. Pranie: pierze ściereczkę czyszczącą przez około 5 minut.
4. Suszenie: suszy ściereczkę czyszczącą powietrzem o temperaturze 40°C (104°F) przez 2 godziny.

Instrukcja obsługi aplikacji

1. Pobierz aplikację LEGEE App

Wyszukaj "LEGEE" w App Store lub Google Play, lub zeskanuj kod QR po prawej stronie, aby pobrać i zainstalować aplikację.

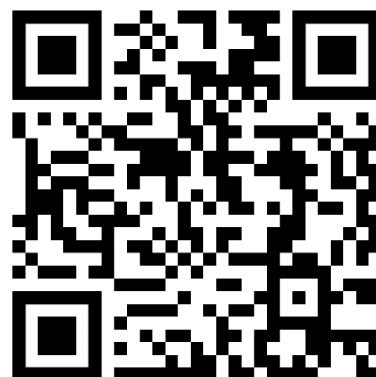
2. Stwórz konto HOBOT/Szybkie logowanie

Konto HOBOT

Utwórz swoje konto HOBOT i kontroluj LEGEE za pomocą różnych urządzeń.

Uwaga: Jediną rzeczą przechowywaną na koncie jest początkowa nazwa urządzenia. Wszystkie spersonalizowane ustawienia są przechowywane w urządzeniu i nigdy nie będą dostępne za pośrednictwem konta HOBOT. Po zalogowaniu się na innym smartfonie konto pomoże

- LEGEE obsługuje sieć 5G lub 2.4G Wi-Fi (3 konta), lub mobilny Hotspot.
- Włącz Bluetooth i Wi-Fi w smartfonie.
- LEGEE automatycznie zapamiętuje i przełącza pomiędzy 3 SSID dla najlepszej łączności.



połączyć się z urządzeniami z nim powiązаныmi i odzyskać dane przechowywane na urządzeniu.

Szybkie logowanie

Zaloguj się do swojego konta w mediach społecznościowych i zacznij korzystać z aplikacji w ciągu zaledwie kilku sekund. Pamiętaj, że nie będzie można udostępnić sterowania LEGEE innym osobom, łączyć się z Ok Google i Alexą, jeśli używasz Szybkiego Logowania. Zarejestruj się i przełącz na konto HOBOT, aby włączyć powyższe funkcje. Mapy i ustawienia zostaną zachowane.

3. Łączenie robota z LEGEE App

Otwórz aplikację LEGEE App, wybierz "Dodaj nowego LEGEE" i postępuj zgodnie z instrukcjami na ekranie.

Czyszczenie i konserwacja

W celu uzyskania optymalnej wydajności urządzenia należy postępować zgodnie z poniższymi wskazówkami; w celu zakupu części zamiennych należy skontaktować się z lokalnym sprzedawcą lub autoryzowanym dealerm.

(LEGEE LuLu) Przed czyszczeniem LEGEE-D8 i/lub LuLu należy nacisnąć przycisk dokowania/odłączania, aby zadokować/odłączyć LEGEE-D8.

Część	Częstotliwość	Wymiana*
Pojemnik na zanieczyszczenia & Filtr siatkowy	W razie potrzeby lub zgodnie z powiadomieniami aplikacji.	/
Filtr o wysokiej wydajności	W razie potrzeby lub zgodnie z powiadomieniami aplikacji.	Gdy jest zbyt brudny (gdy aplikacja pokazuje, że kosz na zanieczyszczenia jest pełny mimo opróżnienia go i umycia filtra).
Szczotka boczna & rolkowa	Po każdym użyciu lub zgodnie z powiadomieniami aplikacji.	Gdy jest zbyt brudna lub gdy jest zużyta i odpada włosie.
Ściereczka czyszcząca ze srebrem jonowym	Po każdym użyciu.	Gdy jest zbyt brudna lub zużyta.
Dysza spryskująca	W razie potrzeby.	Jeśli jest zatkana i nie można jej udrożnić.
Zderzak/Czujniki/ Styki ładowania/ Port napełniający	Przed każdym użyciem lub zgodnie z powiadomieniami aplikacji.	/
Koło	W razie potrzeby.	/
Zbiornik na brudną wodę	W razie potrzeby; gry pojawi się na LuLu czerwona lampka LED lub zgodnie z powiadomieniami aplikacji.	/
Podwójna szczotka oraz odpływ	Po każdym użyciu	/

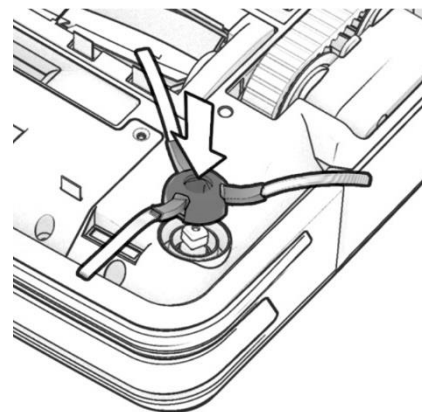
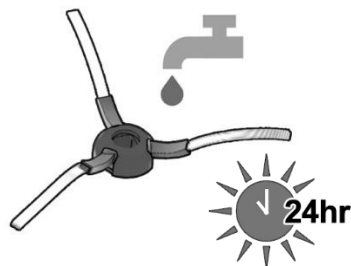
Szczotka boczna

1. Zdejmij boczną szczotkę i usuń wszystkie splątane włosy lub zanieczyszczenia.

2. W razie potrzeby opłucz szczotkę ciepłą wodą, aby

usunąć z niej brud i przywrócić jej pierwotny kształt.

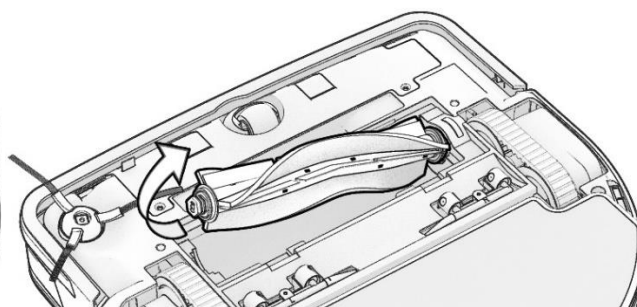
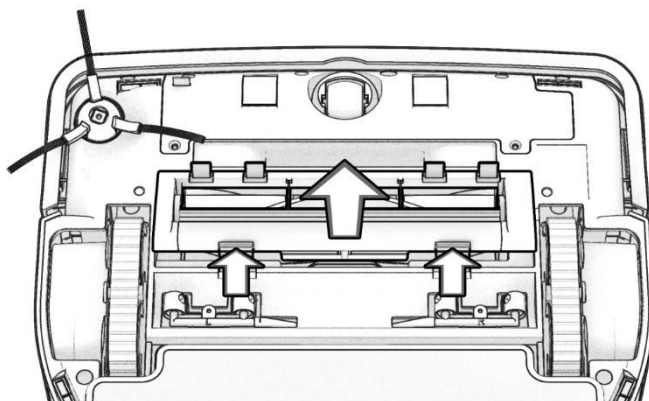
3. Dociśnij szczotkę do momentu usłyszenia kliknięcia.



Szczotka rolkowa

1. Otwórz pokrywę szczotki

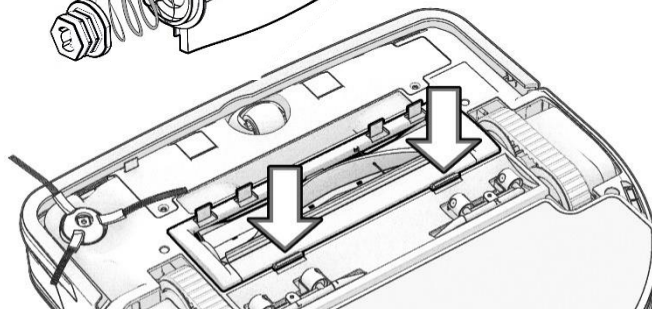
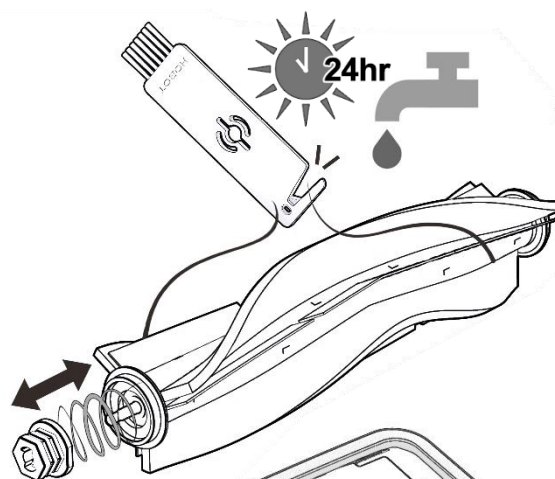
2. Wyjmij szczotkę.



3. Użyj narzędzia do czyszczenia, aby odciąć splątane włosy i zanieczyszczenia, następnie wypłucz szczotkę w razie potrzeby i ją wysusz.

4. Usuń włosy z przestrzeni po bokach.

5. Włóż szczotkę na miejsce.



Ściereczka czyszcząca ze srebrem jonowym Ag+

Dwa sposoby czyszczenia ściereczki:

1. Pranie ręczne: Wypierz je delikatnie w ciepłej wodzie z dodatkiem detergentu.

2. Pranie w pralce: Wypierz używając cyklu o odpowiedniej temperaturze i pozostaw do wyschnięcia.



Prać w temperaturze 40°C (104°F)



Nie wybielać.



Nie suszyć w suszarce bębnowej.



Nie prasować.

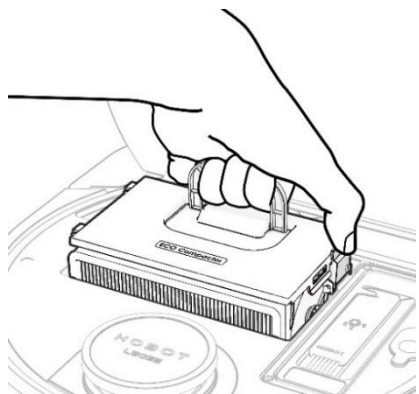


Nie prać chemicznie.

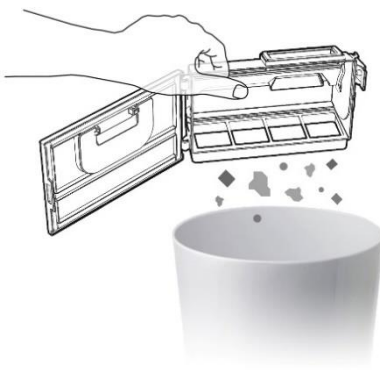
Zabrudzona ściereczka zmniejszy wydajność mopowania. Zawsze używaj czystej ściereczki.

Pojemnik na zanieczyszczenia

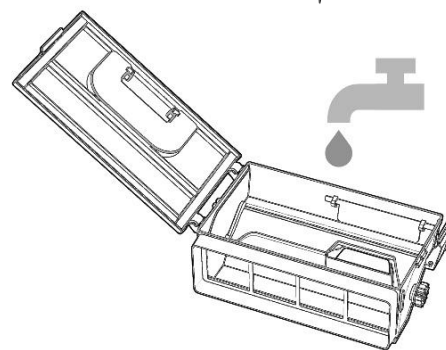
1. Wyjmij pojemnik przytrzymując zatrzask.



2. Wyjmij filtr i opróżnij pojemnik.

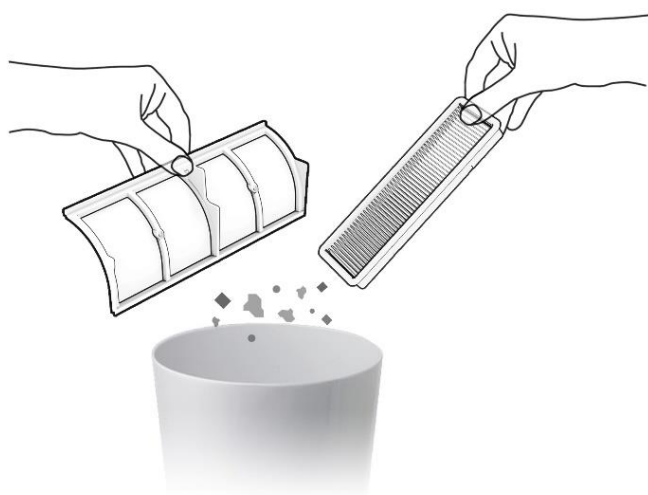


3. Umyj pojemnik i pozostaw do wyschnięcia.



Filtr siatkowy & Filtr o wysokiej wydajności

1. Wytrzep zanieczyszczenia, uderzając filtrami o pojemnik na śmieci.

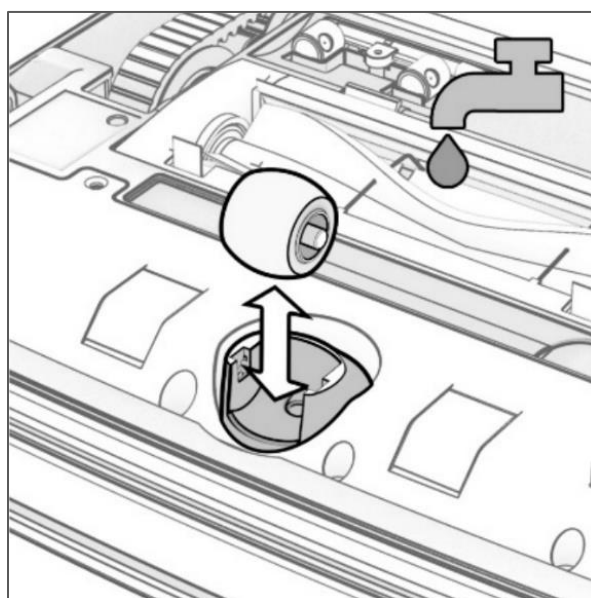


2. W razie potrzeby przepłucz filtry. NIE wolno ich trzeć ani używać wody pod wysokim ciśnieniem. Przed ponownym zamontowaniem należy je pozostawić do całkowitego wyschnięcia.



Koło

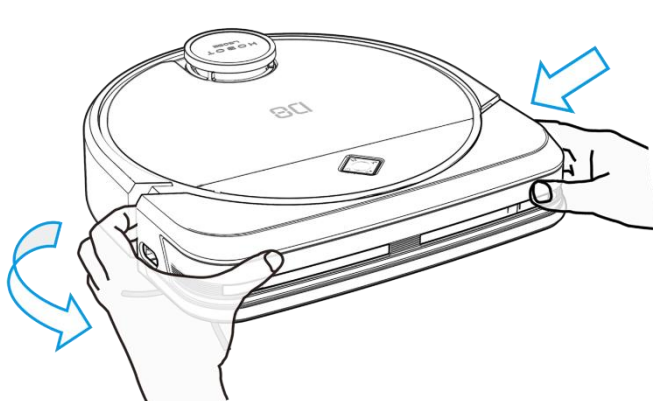
Pociągnij koło w górę i oczyść z włosów, wypłucz i wysusz w razie potrzeby.



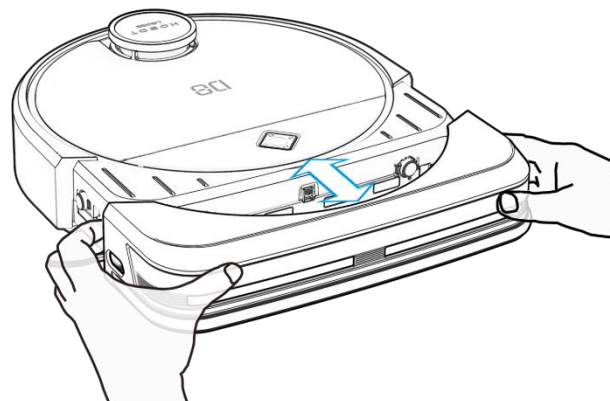
Czujniki & Styki ładowania

Użyj miękkiej, suchej szmatki, aby wytrzeć i wyczyścić styki ładowania i wszystkie czujniki.

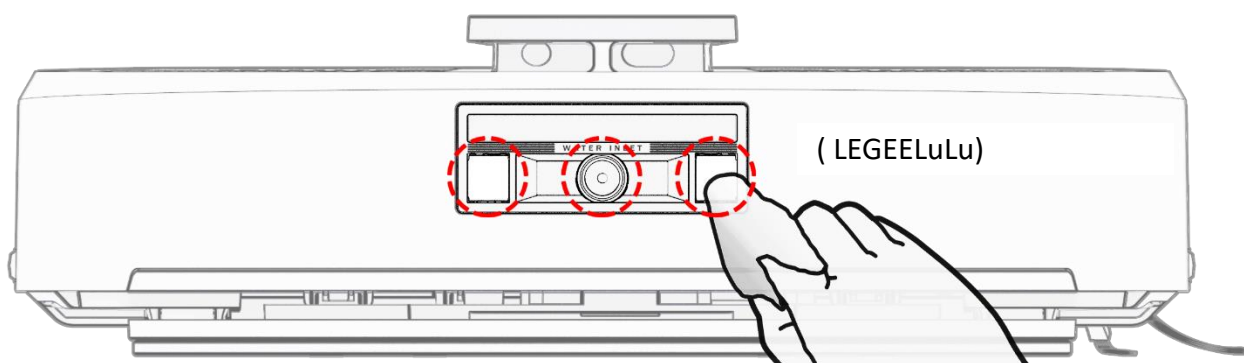
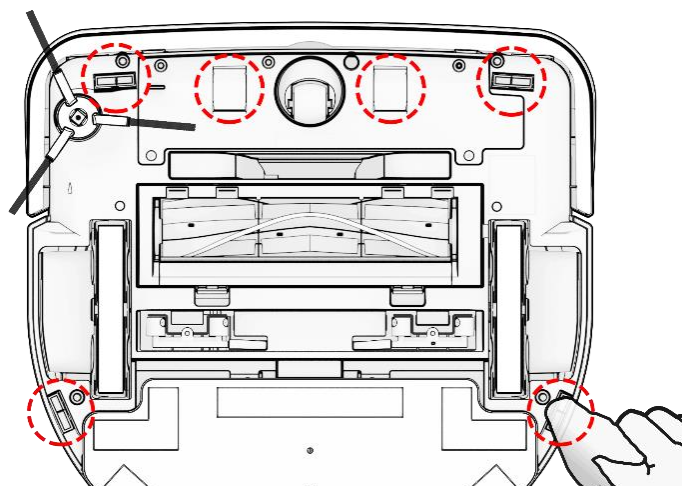
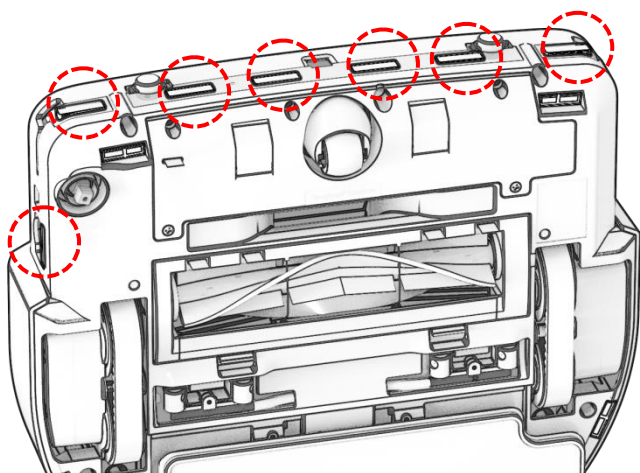
1. Naciśnij prawą stronę zderzaka i pociągnij lewą, aby odzepić go od urządzenia.




2. Wytrzyj zderzak, 7 czujników FDS i załóż zderzak ponownie.



3. Wytrzyj czujniki krawędzi, styki ładowania oraz port napełniania zbiornika.

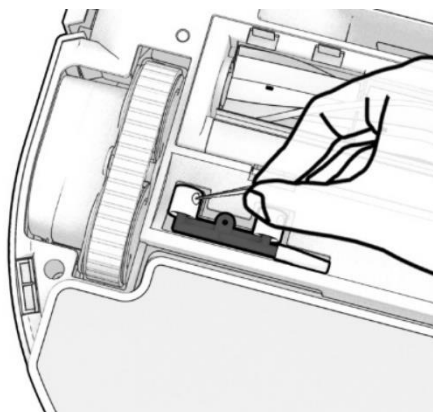


Dysze rozpylające

Przetestuj dysze za pomocą przycisku  w aplikacji.

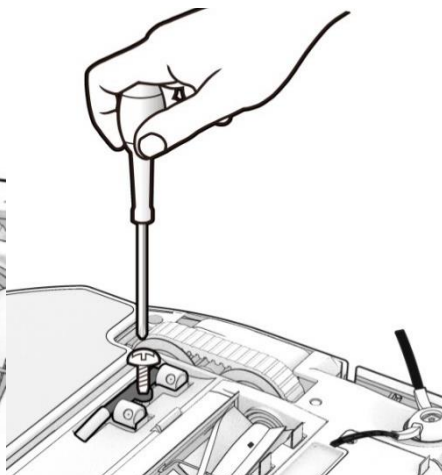
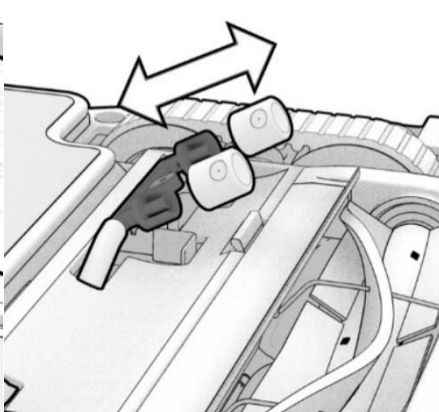
- Udrażnianie dyszy:

Wyczyść dyszę za pomocą szpilki.



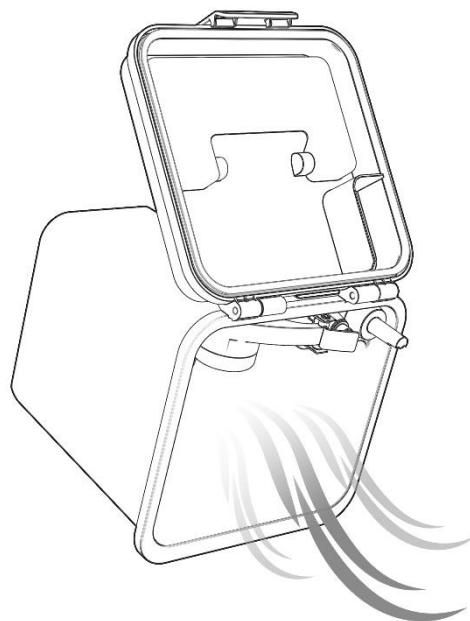
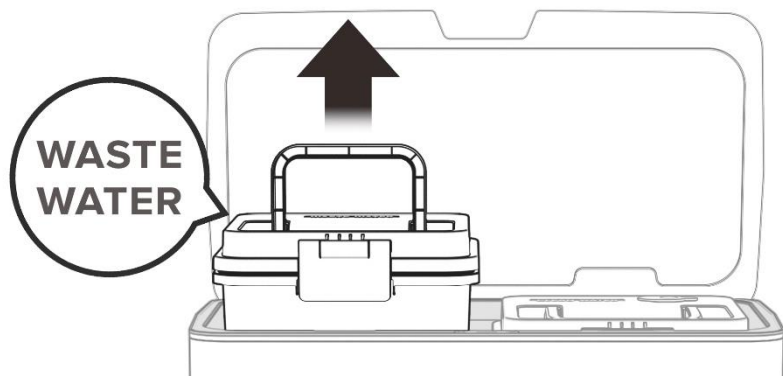
- Wymiana dyszy:

1. Użyj śrubokręta, aby poluzować śrubki przytrzymujące dyszę.
2. Wymień dyszę na nową i zamocuj ją ponownie.



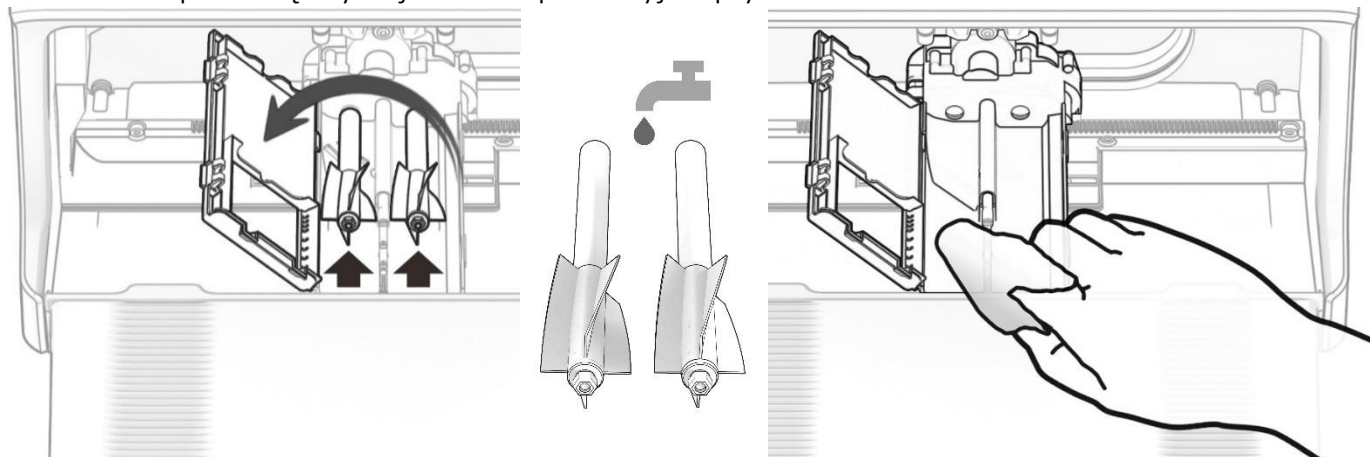
Zbiornik na brudną wodę

Wymij i opróżnij zbiornik.



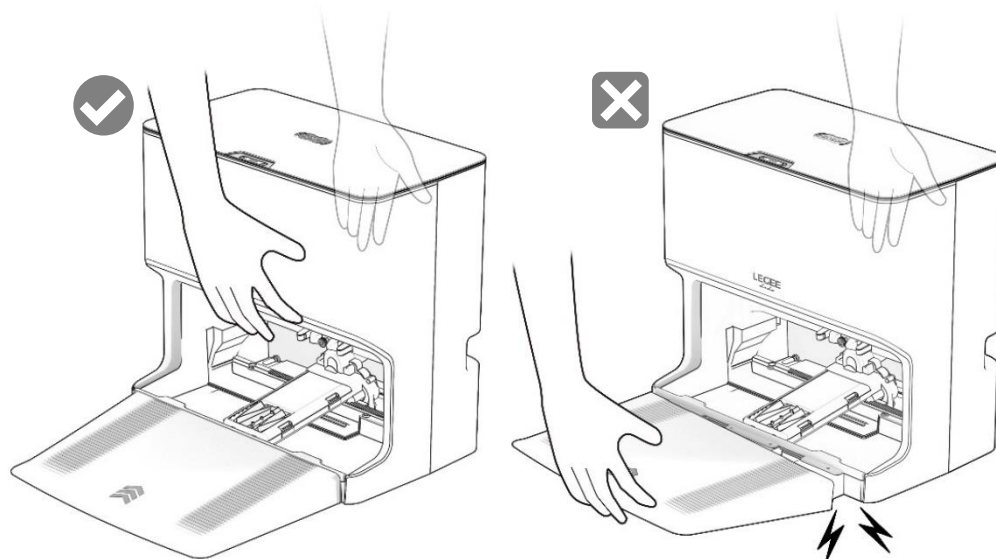
Podwójna szczotka i Odpływ

1. Lekko ściśnij bok pokrywy modułu mycia, aby otworzyć komorę.
2. Podnieś szczotki, aby je wyjąć, opłucz i delikatnie potrzyj gumę, aby ją wyczyścić.
3. Za pomocą czystej szmatki przetrzyj odpływ i usuń zabrudzenia.






Przesuwanie LEGEE LuLu

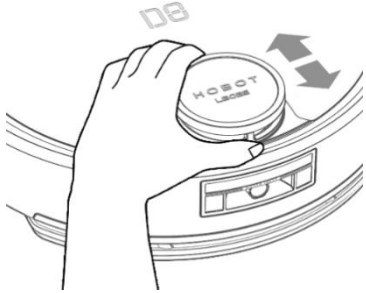
Przytrzymaj górną część LEGEE LuLu obiema rękami, nie wyginaj rampy ani nie ciągnij górnej pokrywy.



Często zadawane pytania (FAQ)

Opis sytuacji	Rozwiązanie
LEGEE nie rozpoczyna czyszczenia.	<ul style="list-style-type: none">• Sprawdź, czy zasilanie jest włączone i czy bateria jest w pełni naładowana.• Jeśli nie można uruchomić LEGEE za pomocą przycisków na urządzeniu, sprawdź czy nie jest włączona w aplikacji blokada dziecięca. Naciśnij przycisk blokady dziecięcej przez 3 sekundy, aby ją wyłączyć.• Sprawdź czy aplikacja nie wskazuje na błąd sprzętowy.
LEGEE wraca do stacji ładującej lub LEGEE LuLu nie kończąc czyszczenia.	<ul style="list-style-type: none">• Poziom naładowania baterii jest niski (migające pomarańczowe i niebieskie wskaźniki LED). LEGEE wznowi czyszczenie, gdy zostanie wystarczająco naładowany.• Jeśli LEGEE wraca do stacji ładującej pomimo dostatecznego naładowania:<ul style="list-style-type: none">- LEGEE mógł źle ocenić ukształtowanie terenu ze względu na listwę podłogową, przesunięte meble lub zamknięte drzwi i uznać zadanie za zakończone. Urządzenie mogło również zostać zablokowane przez wąskie korytarze lub drzwi, należy wtedy usunąć wszelkie przeszkody.- Sprawdź, czy wirtualne bariery nie blokują drogi, przez co LEGEE może uznać zadanie za zakończone.- Sprawdź, czy do bieżącego zadania wybrano tylko określone pomieszczenia czy cały dom.
LEGEE nie może wrócić do stacji ładowania lub LEGEE LuLu.	<ul style="list-style-type: none">• Umieść stację ładowania lub LEGEE LuLu na otwartej przestrzeni lub usuń przedmioty wokół niej i wyczyść czujniki czystą, suchą ściereczką.• Sprawdź, czy zasilacz jest prawidłowo podłączony do stacji ładującej i gniazda zasilania, wskaźnik ładowania będzie świecił wtedy na niebiesko.• Należy upewnić się czy stacja ładowania jest mocno przymocowana do podłoża.
LEGEE nie wznawia czyszczenia po ładowaniu.	Sprawdź czy nie jest włączona funkcja "Nie przeszkadzać".
LEGEE nie rozpoczyna ładowania.	<ul style="list-style-type: none">• Sprawdź, czy zasilacz jest prawidłowo podłączony do stacji ładującej lub LEGEE LuLu i gniazdko elektrycznego.• Wskaźnik ładowania będzie migał na niebiesko podczas ładowania.• Słabe przyleganie do styków ładowania. Należy wyłączyć zasilanie i odłączyć stację ładującą lub LEGEE LuLu, wyczyścić wszystkie styki ładowania za pomocą czystej szmatki z alkoholem, a następnie spróbować ponownie.

<p>Wskazówki dotyczące ładowania.</p>	<ul style="list-style-type: none"> • Użyj przycisku  , aby robot wrócił do stacji ładowania. • Zaleca się, aby LEGEE był włączony podczas ładowania, robot będzie w stanie powrócić do stacji ładowania automatycznie w przypadku przesunięcia. • LEGEE przestanie się ładować, gdy bateria będzie pełna, jednak raz na jakiś czas wznowi na krótko ładowanie. Pozostawienie robota podłączonego do stacji ładującej lub LEGEE LuLu może pomóc w utrzymaniu najlepszej wydajności baterii.
<p>LEGEE wydaje brzęczący dźwięk podczas ładowania</p>	<ul style="list-style-type: none"> • Słaby kontakt między stykami ładowania, proszę użyć przycisku Home  , aby LEGEE ponownie wrócił do stacji ładowania lub LEGEE LuLu. • Wyłącz LEGEE i odłącz stację ładującą od źródła zasilania. Przetrzyj styki ładowania czystą szmatką i alkoholem, aby usunąć kurz lub rdzę. • Zarówno gniazdo o zbyt wysokim jak i zbyt niskim napięciu może spowodować, że stacja ładująca będzie wydawać brzęczący dźwięk. Spróbuj użyć innego gniazdka elektrycznego. • Częstotliwość dźwięku, którą słyszy człowiek, wynosi od 20 Hz do 20 000 Hz, prawdopodobnie słyszysz odgłosy ładowarki. • Wszystkie zasilacze lub transformatory w pewnym stopniu wydają dźwięki, urządzenie może być nadal używane bez obaw.
<p>Rezultaty czyszczenia nie są zadowalające</p>	<p>Wyłącz zasilanie, wyczyść lub wymień szczotkę boczną, filtr, ściereczkę czyszczącą i opróżnij pojemnik na zanieczyszczenia.</p>
<p>LEGEE nie spryskuje powierzchni.</p>	<ul style="list-style-type: none"> • Sprawdź czy w zbiorniku znajduje się woda. • Przetestuj dyszę używając przycisku  w aplikacji. • Jeśli robot nadal nie spryskuje powierzchni, wyczyść dysze lub wymień je na nowe.
<p>Szczotka boczna się nie obraca.</p>	<p>Wyjmij szczotkę boczną z urządzenia, usuń włosy między szczotką boczną a urządzeniem i zainstaluj ją ponownie.</p>
<p>Jak działają czujniki krawędzi?</p>	<p>Czujniki krawędzi zapobiegają upadkowi robota z miejsc, takich jak schody lub krawędź podłogi. Aby uniknąć wejścia LEGEE do zakamarków, należy ustawić wirtualną barierę w aplikacji.</p>
<p>LEGEE pracuje lub porusza się inaczej niż zwykle.</p>	<ul style="list-style-type: none"> • Wyłącz LEGEE, wyczyść szczotkę boczną i czujniki. • Sprawdź, czy ściereczka czyszcząca jest dobrze przymocowana do urządzenia i czy nie jest zbyt brudna.

	<ul style="list-style-type: none"> • Wyczyść zderzak i czujniki. • Sprawdź, czy czujnik LiDAR działa prawidłowo. Naciśnij górną część pokrywy, powinna gładko odskoczyć. 
LEGEE nie odtwarza komunikatów głosowych.	<ul style="list-style-type: none"> • Sprawdź poziom głośności. • Sprawdź, czy nie jest włączona funkcja "Nie przeszkadzać".
Nie można dodać LEGEE do aplikacji przez Wi-Fi	<ul style="list-style-type: none"> • Uruchom ponownie urządzenie i aplikację. • Sprawdź, czy sygnał Wi-Fi jest stabilny oraz czy LEGEE i smartfon znajdują się w tej samej sieci Wi-Fi. • Sprawdź czy aplikacja nie wymaga aktualizacji. • Sprawdź czy zostało wprowadzone poprawne hasło do Wi-Fi.
Jak korzystać z urządzenia bez routera Wi-Fi?	Włącz funkcję Hotspot, wybierz "No Wi-Fi?" ('Brak Wi-Fi) podczas procesu łączenia i postępuj zgodnie z instrukcją.
LEGEE jest w trybie offline.	<ul style="list-style-type: none"> • Sprawdź czy sygnał Wi-Fi jest stabilny. • Jeśli LEGEE był przeniesiony do innej sieci bezprzewodowej, przed użyciem należy ponownie połączyć LEGEE z aplikacją.
Czy LEGEE może pracować w trybie offline?	LEGEE może pracować zgodnie z harmonogramem w trybie offline. Wszystkie dane dotyczące czyszczenia zostaną zapisane w urządzeniu, a gdy zostanie ono ponownie podłączone, zapisane dane pojawią się też w aplikacji.
Nie można zapisać domyślnej mapy.	<ul style="list-style-type: none"> • Czyszczona powierzchnia musi być większa niż 3m². • Użyj funkcji szybkiego mapowania, aby LEGEE zeskanował i zakończył tworzenie mapy w krótszym czasie. • Upewnij się, że urządzenie nie zostało przesunięte lub podniesione z podłogi podczas czyszczenia.
Czerwona lampka LED na LuLu	<ul style="list-style-type: none"> • Opróżnij zbiornik na nieczystości i ponownie napełnij zbiornik na czystą wodę. • Błąd sprzętowy, proszę skontaktować się z lokalnym serwisem.

W razie wystąpienia problemów, na które niniejsza instrukcja nie dostarcza rozwiązania, skontaktuj się z lokalnym sprzedawcą lub autoryzowanym dystrybutorem.

Wyłączny dystrybutor urządzeń Hobot w Polsce

Robosfera Sp. z o.o.
Jesionowa 19, 16-010 Wasilków
NIP: 542-327-98-16
www.hobot.pl
e-mail: bok@hobot.pl

CENTRUM AUTORYZOWANEGO SERWISU

Tel. +48 730 730 971
e-mail: serwis@hobot.pl



HOBOT Technology Inc.
www.hobot.com.tw