

LEGEE 7



ROBOT ODKURZAJĄCO/MOPUJĄCY 4 w 1

FastBrush + Doskonałe czyszczenie +
LEGEE SLAM

Instrukcja Obsługi



Winner of Silver Medal at iENA
Germany Exhibition of inventions

© Zasady bezpieczeństwa

Z urządzenia mogą korzystać dzieci w wieku powyżej 8 lat oraz osoby o ograniczonych zdolnościach fizycznych, sensorycznych lub umysłowych lub nieposiadające doświadczenia i wiedzy, jedynie pod nadzorem innych osób lub po objaśnieniu zasad bezpiecznego użytkowania urządzenia i rozumieją związane z tym zagrożenia. Dzieci nie mogą bawić się urządzeniem. Czyszczenie i konserwacja urządzenia nie mogą być wykonywane przez dzieci bez nadzoru osoby dorosłej.

Ostrzeżenie:

Przechowuj robota LEGEE, jego części elektroniczne oraz akcesoria poza zasięgiem osób nieupoważnionych. Jeżeli produkt ulegnie uszkodzeniu lub będzie wymagał wymiany w dowolnym momencie, konserwacja lub naprawy muszą być wykonane przez autoryzowany serwis. Upewnij się, że napięcie wejściowe jest kompatybilne ze stacją ładującą.

Przed rozpoczęciem obsługi zapoznaj się z instrukcją.

- Postępuj zgodnie z instrukcją oraz ostrzeżeniami.
- Po przeczytaniu instrukcji należy ją przechowywać w łatwo dostępnym miejscu.
- Przez użyciem należy przeczyścić czujniki oraz szczotkę boczną.
- Przez użyciem należy umieścić szmatkę czyszczącą płasko pod urządzeniem.
- Zbiornik należy napełniać wyłącznie wodą lub rozcieńczonym detergentem LEGEE, inne detergenty są zabronione.
- Unikaj używania urządzenia na tłustych powierzchniach.
- Przed użyciem urządzenia usuń z czyszczonej powierzchni przewody elektryczne, części obudowy oraz zasłony.
- Urządzenie oraz jego akcesoria należy trzymać z dala od dzieci.
- Urządzenie należy przechowywać w suchym i chłodnym miejscu, z dala od bezpośredniego światła słonecznego, otwartego ognia, ciepła, wilgoci, wody i innych płynów.
- Nie należy przechowywać urządzenia w pobliżu oleju, aerozoli lub materiałów łatwopalnych.
- Temperatura pracy produktu: 0°C ~40°C (32°F ~104°F)
- Temperatura przechowywania produktu: -10°C ~50°C (14°F ~122°F)

©Ostrzeżenia

- Zasilacz należy podłączać wyłącznie do źródła zasilania zgodnego ze specyfikacją. Zasilacz został zaprojektowany do pracy z niebezpiecznymi napięciami elektrycznymi. Nie próbuj naprawiać zasilacza. Wymień całą jednostkę, jeśli uległa uszkodzeniu lub została wystawiona na działanie wysokiej wilgotności. Skonsultuj się z lokalnym dystrybutorem HOBOT w celu uzyskania pomocy oraz serwisu.
- Upewnij się, że urządzenie, zasilacz i stacja ładująca nie są zablokowane pod ciężkimi przedmiotami.
- Zapewnij odpowiednią wentylację wokół urządzenia, zasilacza i stacji ładującej. Nie przykrywaj ich.
- Nie używaj urządzenia, zasilacza i stacji ładującej w warunkach działania silnego pola magnetycznego, wysokiej wilgotności lub wysokiej temperatury.
- Używaj oryginalnego zasilacza, akumulatora oraz stacji ładującej, które zostały dostarczone z urządzeniem. Użycie nieoryginalnych części może spowodować uszkodzenie, nieprawidłowe działanie lub/i niebezpieczeństwo.
- Jeśli akumulator zostanie rozłożony, zmiażdżony, przecięty, przebity, podpalony, naładowany ponownie (ogniwa jednorazowego użytku), jeśli nastąpi zwarcie lub będzie wystawiony na działanie wody, ognia lub temperatury powyżej 60°C (140°F), może to spowodować eksplozję, zapalenie się lub/i poparzenia.
- Jeżeli urządzenie nie jest używane przez dłuższy czas, przechowuj je w suchym i bezpiecznym miejscu. Akumulator musi być ładowany co 3 miesiące, aby utrzymać swoją żywotność.
- Nigdy nie używaj tego urządzenia, jeśli przewód lub zasilacz są uszkodzone. Upewnij się, że przewód zasilający nie jest rozciągnięty lub wystawiony na działanie ostrych przedmiotów lub krawędzi.
- Nie używaj urządzenia, jeśli jakakolwiek część lub jego akcesoria są uszkodzone lub wadliwe.
- Przed użyciem urządzenia usuń z podłogi wszelkie delikatne przedmioty, np. kawałki szkła lub inne przedmioty, które mogą zablokować lub uszkodzić urządzenie.
- Nie zostawiaj żadnych delikatnych przedmiotów na krawędzi stołów, szafek itp., w miejscach, w których urządzenie może spowodować ich strącenie.
- Wyłącz zasilanie i odłącz wtyczkę przewodu zasilającego przed rozłożeniem, złożeniem lub czyszczeniem urządzenia, zasilacza i stacji ładowania.
- Nie czyść urządzenia przez spryskiwanie lub zanurzanie w wodzie. Urządzenie nie jest wodoodporne.
- Usługi wykraczające poza regularne czyszczenie powinny być wykonywane

wyłącznie przez przedstawiciela autoryzowanego serwisu.

- Skontaktuj się z lokalnym organem zarządzającym odpadami celem przestrzegania lokalnych przepisów dotyczących utylizacji i nigdy nie wyrzucaj urządzenia i akumulatora wraz z normalnymi odpadami komunalnymi.

© Prawa autorskie & znaki towarowe

Prawa autorskie © 2020 by HOBOT® Technology Inc. Wszelkie prawa zastrzeżone. Żadna część niniejszej publikacji nie może być powielana, przesyłana, przepisywana, przechowywana w systemie wyszukiwania ani tłumaczona na jakikolwiek język lub język komputerowy, w jakiegokolwiek formie lub za pomocą jakichkolwiek środków elektronicznych, mechanicznych, magnetycznych, optycznych, chemicznych, manualnych lub innych, bez uprzedniej pisemnej zgody tej firmy.

Wszystkie inne loga, produkty lub nazwy firm wymienione w niniejszym instrukcji obsługi mogą być zarejestrowanymi znakami towarowymi lub prawami autorskimi poszczególnych firm i są wykorzystywane wyłącznie w celach informacyjnych.

©Zastrzeżenie

HOBOT Technology Inc. nie składa żadnych oświadczeń ani nie udziela gwarancji, wyraźnych lub dorozumianych, w odniesieniu do treści niniejszego dokumentu i jednoznacznie nie udziela jakichkolwiek gwarancji, w tym gwarancji wartości handlowej oraz przydatności do określonego celu. Ponadto, HOBOT Technology Inc. zastrzega sobie prawo do poprawiania niniejszej publikacji oraz do wprowadzania sporadycznych zmian w jej treści bez obowiązku powiadamiania o takich zmianach lub poprawkach. Użytkownik powinien postępować zgodnie z niniejszą instrukcją obsługi, ale jest ostatecznie odpowiedzialny za ocenę umiejscowienia i bezpieczeństwa podczas korzystania z tego narzędzia czyszczącego.

© Klasa bezpieczeństwa lasera

Laserowy czujnik odległości użyty w urządzeniu spełnia normy dla Produktów Laserowych klasy 1 zgodnie z normą IEC 60825-1:2014 i nie generuje niebezpiecznego promieniowania laserowego.

©Ograniczona gwarancja

W przypadku wystąpienia usterek w urządzeniu LEGEE spowodowanych wadliwymi materiałami, złym wykonawstwem lub niewłaściwym działaniem w okresie objętym gwarancją, od daty zakupu lub dostawy, należy niezwłocznie skontaktować się z lokalnym sprzedawcą lub autoryzowanym dystrybutorem w celu dokonania naprawy lub wymiany. Niniejsza ograniczona gwarancja nie obejmuje:

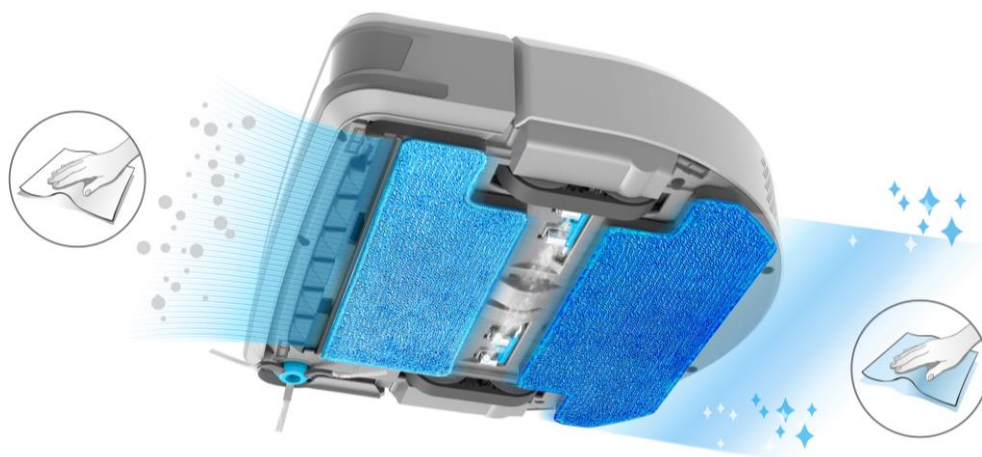
- Normalnej eksploatacji, w tym części, które mogą z czasem ulec zużyciu (np. szczotka boczna, ściereczka czyszcząca, pas gąsienicowy, dysza rozpylająca i filtr itp.)
- Skrócenia żywotności akumulatora ze względu na jego wiek lub eksploatację. Czynniki, które na to wpływają to: założona żywotność akumulatora oraz liczba użyć urządzenia.
- Uszkodzeń w czasie transportu, dostawy, przypadkowego uszkodzenia lub obsługi niezgodnej z instrukcją.
- Usterki lub uszkodzenia spowodowane przez:

- Niedbałe lub niewłaściwe użycie, nadmierną eksploatację lub nieostrożną obsługę urządzenia.
- Używanie urządzenia niezgodnego z niniejszą instrukcją obsługi.
- Wykorzystywanie urządzenia w innym celu niż normalny zakres czynności domowych w kraju, w którym zostało ono zakupione.
- Wykorzystywanie części, które nie zostały zmontowane lub zainstalowane zgodnie z niniejszą instrukcją obsługi.
- Używanie nieautoryzowanych części i akcesoriów. W celu zakupu części zamiennych i akcesoriów, skontaktuj się z lokalnym sprzedawcą lub autoryzowanym dystrybutorem.
- Wadliwy montaż lub instalację.
- Naprawy lub przeróbki wykonywane przez podmioty inne niż autoryzowany dystrybutor marki HOBOT.

©Cechy produktu

Licencja na wyłączność: FastBrush 4-etapowe czyszczenie

FastBrush 4-etapowe czyszczenie pozwala LEGEE na przeprowadzenie odkurzania, zmywania na sucho, spryskiwania i zmywania na mokro za jednym podejściem.



LEGEE posiada potężną moc 2700Pa umożliwiającą wychwytywanie małych cząstek, takich jak drobne pyły i włosy; oraz mechanizm ruchu posuwisto-zwrotnego, który naśladuje ludzkie zachowanie. W celu usunięcia uporczywych pyłów i plam urządzenie porusza się z maksymalną prędkością 900 razy na minutę oraz naciskiem na podłoże o wartości 1800g. Następnie inteligentny rozpylacz wody, który jest wyposażony w czujnik temperatury, równomiernie rozpyla tylko tyle wody, aby rozpuścić plamy. Tylna ściereczka czyszcząca, która również wykonuje ten sam ruch co przednia, kończy czyszczenie, wycierając rozpuszczone plamy i polerując podłogę.

Nawigacja LEGEE SLAM

LEGEE SLAM jest skrótem od unikalnego systemu nawigacji, który wykorzystuje Lidar (laser), Encoder (enkoder), Gyro (żyroskop), E-compass (kompas) i Position Estimation (oszacowanie pozycji).

Zaawansowany czujnik LDS zbiera informacje o powierzchni, aby usprawnić proces czyszczenia. Robot czyści podłogę w sekwencji 4,4 × 4,4 metra² i optymalizuje czas ładowania i wznowienia, aby skutecznie wykonać zadanie.



Lidar



Encoder



Gyro



E-compass






Position Estimation

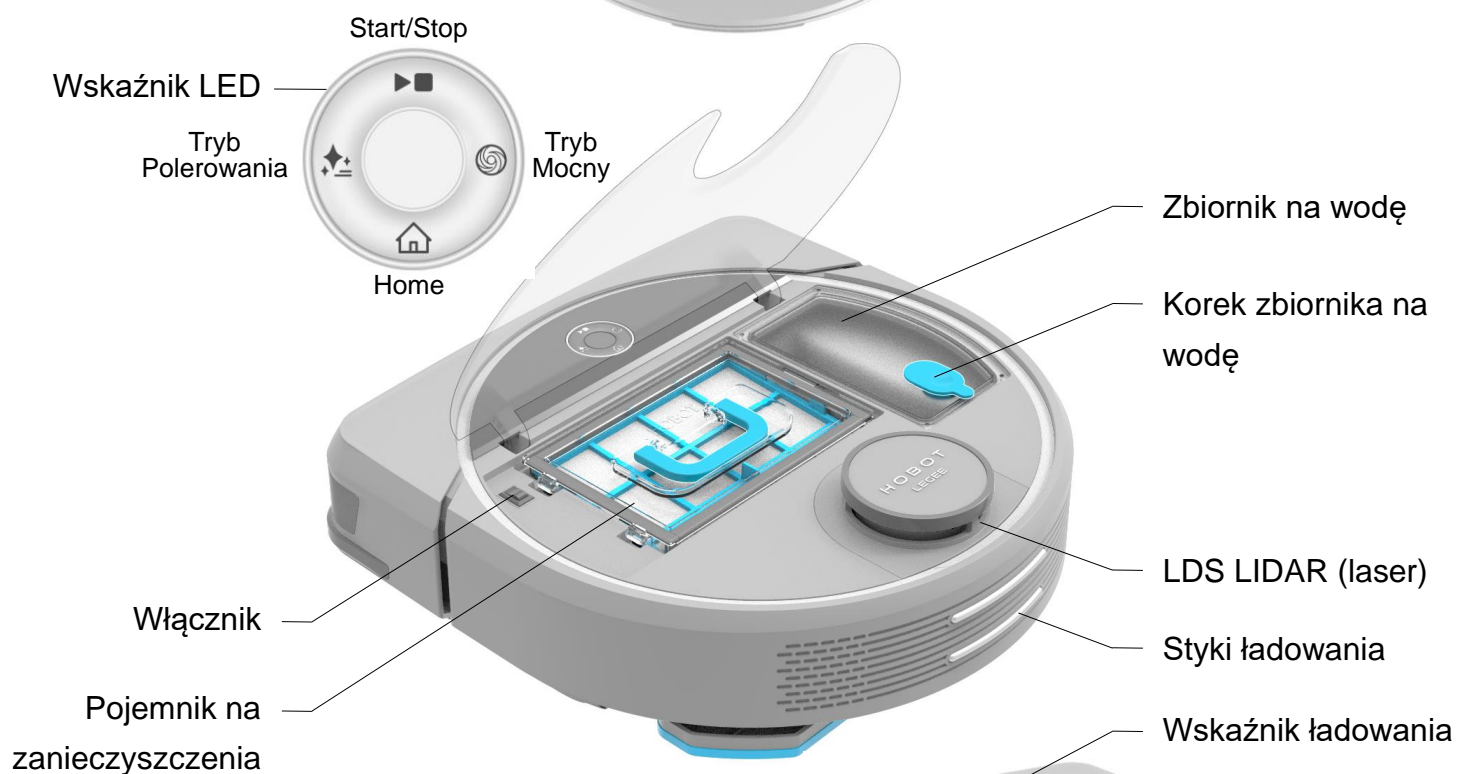
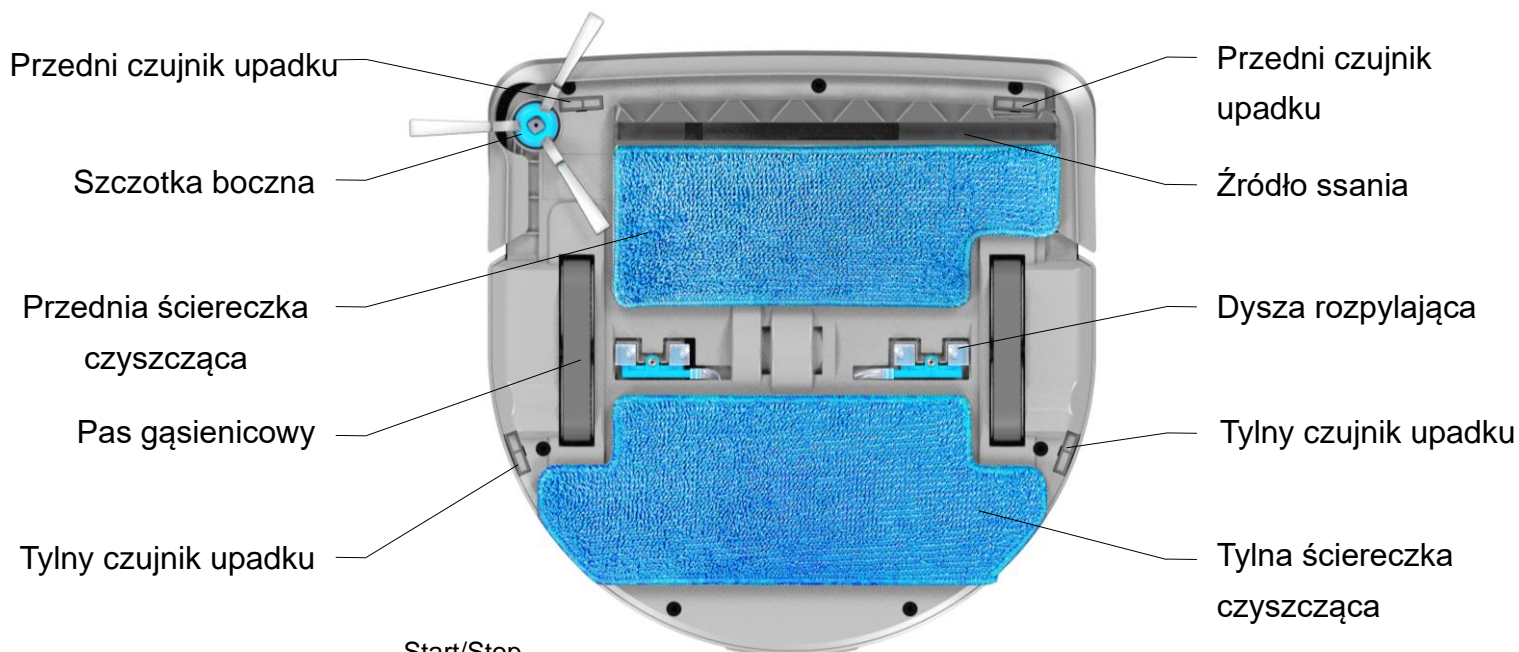
Doskonałe czyszczenie



Istnieje 7 trybów czyszczenia doskonałego: Standardowy, Mocny, ECO, Usuwanie Plam, Na Sucho, Zwierzęta i Polerowanie oraz 1 Tryb Niestandardowy dostosowany do Twoich potrzeb. Aby osiągnąć najlepszy efekt sprzątnięcia, można wykorzystać różne tryby pracy w zależności od stanu pomieszczenia.

Tryb	Wprowadzenie
 Usuwanie Plam	Patent wyłączny HOBOT. Specjalizuje się w usuwaniu uporczywych plam na podłodze. LEGEE najpierw podzieli obszar na 1.5m×1.5m i spryska dużą ilością wody w celu rozpuszczenia plam, a następnie wróci i zmyje rozpuszczone plamy. Podłoga będzie olśniewająco czysta!
 Zwierzęta	Sprzątnięcie sierści zwierząt domowych nigdy nie było prostsze! W trybie Zwierzęta, moc robota zostaje zwiększona, aby zebrać lekką sierść. Ponadto, zwiększona objętość strumienia wody i większa częstotliwość zmywania pozbędą się odcisków łap i plam na podłodze.
 Polerowanie	LEGEE oczyści podłogę poprzez zwiększenie strumienia wody i częstotliwości mopowania, przy jednoczesnym obniżeniu prędkości poruszania się, aby usunąć stare zabrudzenia i ślady wody na podłodze. Twoja podłoga wkrótce odzyska blask i połysk!

© O LEGEE 7



©Przygotowanie

1. Instalacja stacji ładującej oraz wodoodpornej maty

- Krok 1. Umieść stację ładującą na podłodze przy ścianie; zapobiegnie to ślizganiu się robota w czasie ładowania.
- Krok 2. Upewnij się, że nie ma żadnych przedmiotów w odległości co najmniej 1.5 m od stacji.
- Krok 3. Wodoodporną matę umieść przy ścianie, pod stacją ładującą.



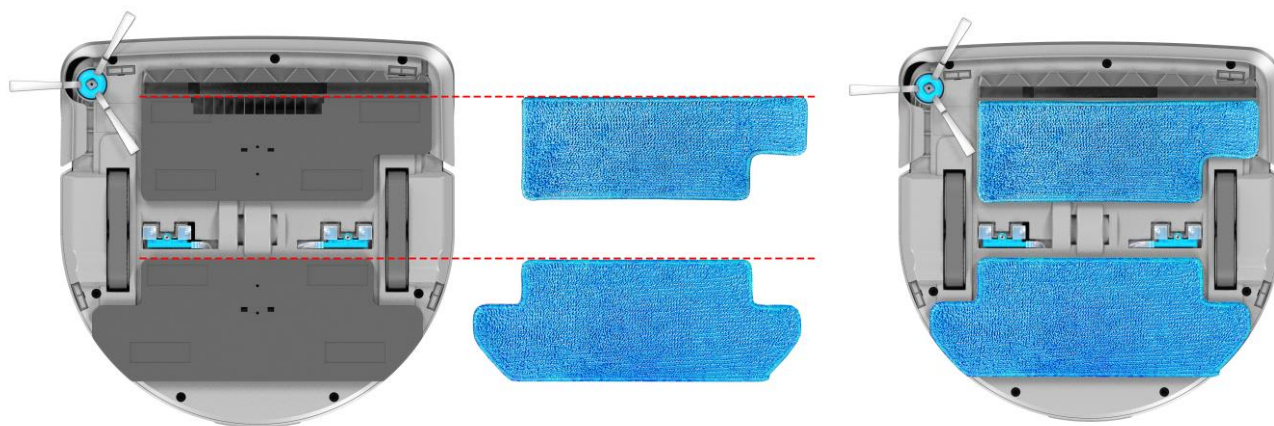
2. Ładowanie LEGEE

- Krok 1. Podłącz zasilacz do stacji ładującej.
- Krok 2. Umieść okrągły koniec robota na metalowych stykach stacji. Przed pierwszym użyciem robota należy w pełni naładować akumulator przez co najmniej 6 godzin, aż do włączenia się zielonej lampki ON.



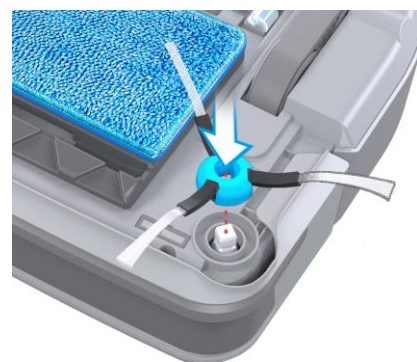
3. Przyczepianie / zmiana ściereczki czyszczącej

Przymocuj szmatkę mopującą do urządzenia (zgodnie z ilustracją).



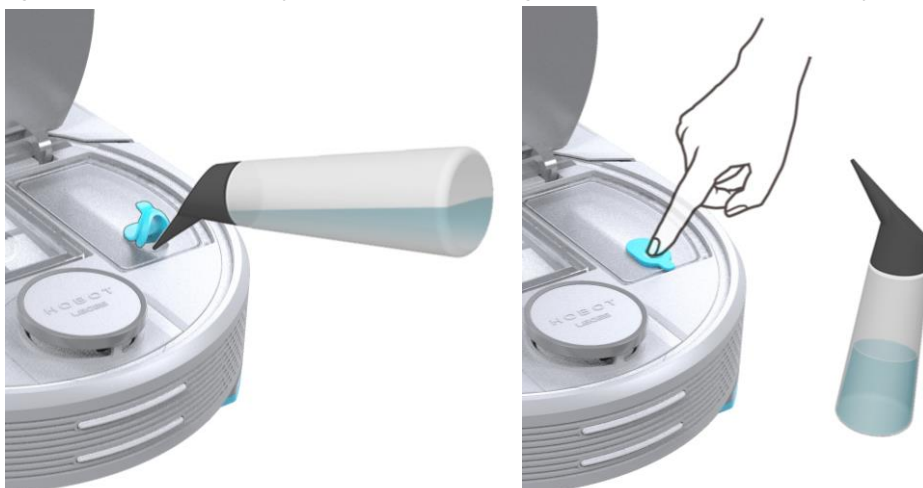
4. Instalacja szczotki bocznej

Wciśnij boczną szczotkę w urządzenie, aż usłyszysz kliknięcie.




5. Napełnianie zbiornika wodą/detergentem

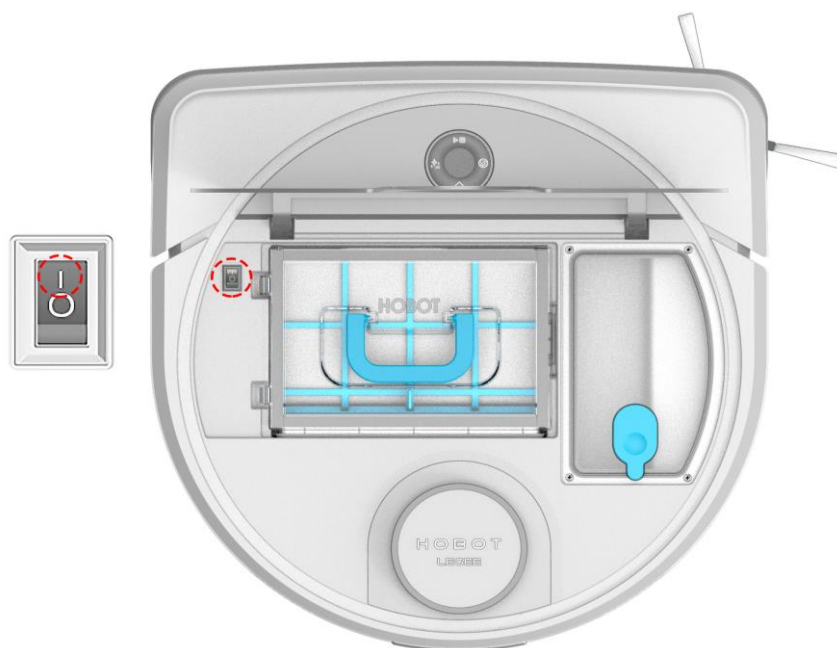
Zbiornik na wodę napełnij wodą lub detergentem LEGEE za pomocą dostarczonej butelki, a następnie uszczelnij zbiornik za pomocą korka.



6. Rozpoczynanie/Zatrzymanie czyszczenia

Krok 1. Rozpoczęcie czyszczenia: podnieś pokrywę, włącz zasilanie, a następnie zamknij pokrywę i wciśnij przycisk  na urządzeniu lub w aplikacji.

Krok 2. Wstrzymanie czyszczenia: naciśnij  na urządzeniu lub w aplikacji.



7. Zdejmowanie wilgotnej ściereczki czyszczącej

Aby uniknąć nieprzyjemnego zapachu, po zakończeniu czyszczenia należy zdjąć wilgotną ściereczkę czyszczącą.

©Instrukcja obsługi aplikacji

LEGEE 7 może być sterowany za pomocą aplikacji HOBOT LEGEE poprzez połączenie Wi-Fi.



1. Pobierz i zainstaluj aplikację HOBOT LEGEE

* Zapoznaj się oraz zaakceptuj Warunki Świadczenia Usług.

- LEGEE obsługuje połączenia Wi-Fi 2.4G oraz 5G.
- Włącz funkcję Bluetooth w smartfonie.
- Włącz urządzenie LEGEE które chcesz podłączyć.
- Upewnij się, że LEGEE i smartfon znajdują się w tej samej sieci Wi-Fi i mają stały zasięg.
- Włącz funkcję Wi-Fi na smartfonie i połącz się z robotem.

2. Konto HOBOT


Konto HOBOT będzie przechowywać tylko nazwę urządzenia LEGEE, podczas gdy wszystkie dane w harmonogramie, dzienniku czyszczenia, zapamiętane mapy i wszystkie niestandardowe ustawienia są przechowywane w LEGEE i nigdy nie będą dostępne za pośrednictwem konta HOBOT. Po zalogowaniu się na konto HOBOT w innym smartfonie, konto HOBOT pomoże Ci połączyć się z urządzeniami (z wyjątkiem LEGEE-688), które łączą się z Twoim kontem HOBOT i pobrać dane zapisane w LEGEE.

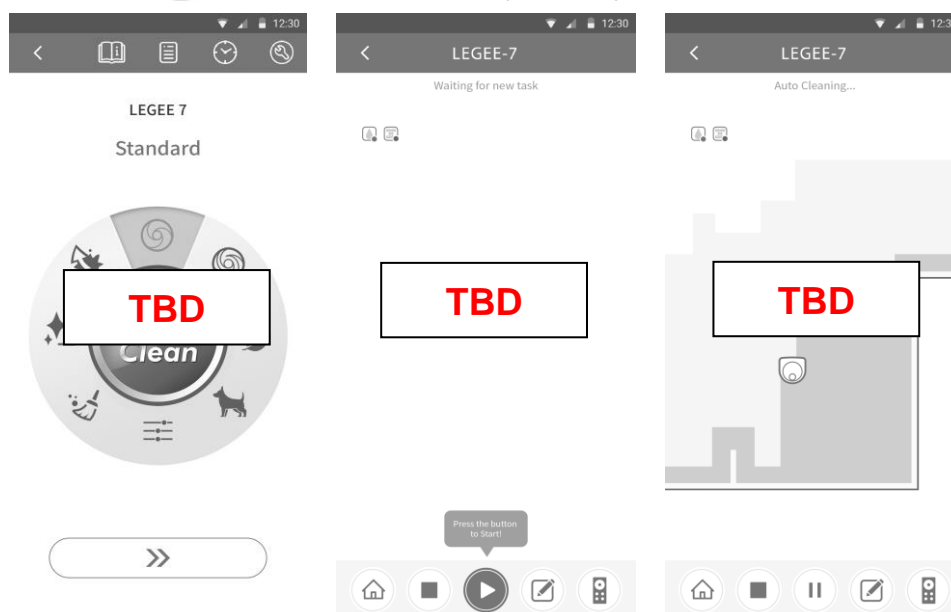
3. Rozpoczęcie czyszczenia z HOBOT LEGEE App

Krok 1. Podnieś pokrywę i naciśnij przycisk zasilania.

Krok 2. Wybierz dowolny tryb czyszczenia.

Krok 3. Wybierz  aby przejść dalej.

Krok 4. Wybierz  w celu rozpoczęcia czyszczenia.

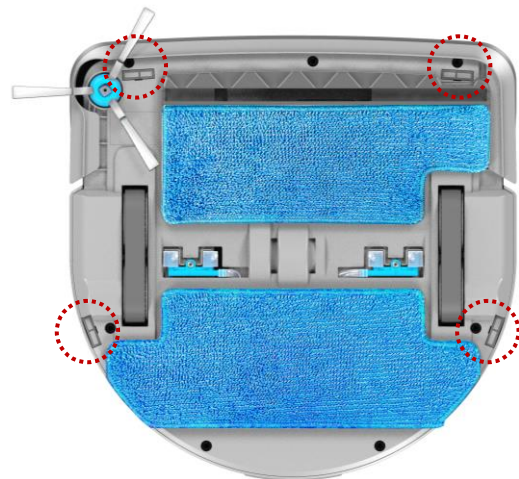


© Czyszczenie & Konserwacja

1. Czyszczenie laserowych czujników upadku

Do czyszczenia czujników użyj czystej, suchej i miękkiej szmatki. (zgodnie z ilustracją)

Częstotliwość czyszczenia: Przed każdym użyciem lub zgodnie z powiadomieniem aplikacji.



2. Opróżnianie pojemnika na zanieczyszczenia

Unieś uchwyt, otwórz pojemnik, usuń filtry i opróżnij pojemnik.

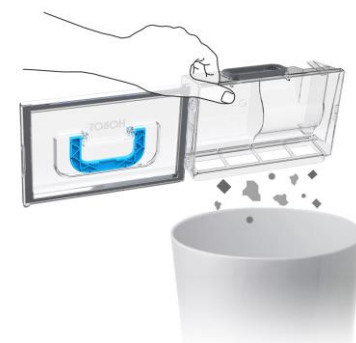
Częstotliwość opróżniania: Po każdym użyciu lub zgodnie z powiadomieniem aplikacji.



3. Czyszczenie filtra siatkowego

- Delikatnym potrząśnięciem pozbądź się kurzu z filtra.
- Przepłucz go w razie potrzeby oraz pozostaw do wyschnięcia.

Częstotliwość czyszczenia: Po każdym użyciu.

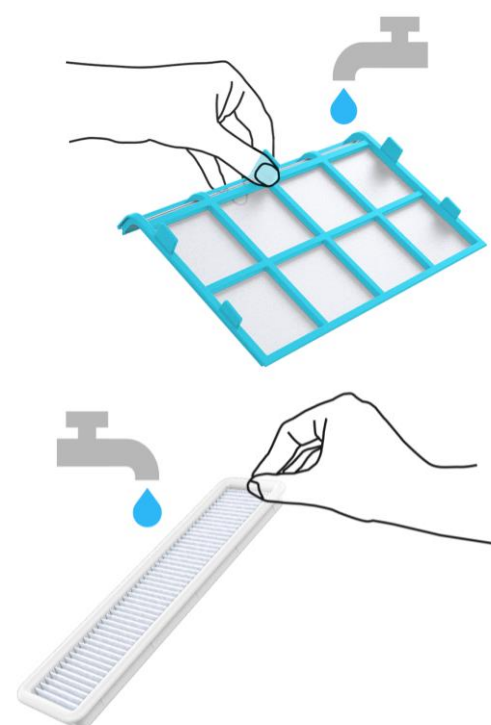


4. Czyszczenie filtra o wysokiej wydajności

- Delikatnym potrząśnięciem pozbądź się kurzu z filtra
- Przepłucz go w razie potrzeby oraz pozostaw do wyschnięcia.
- Wymień filtr, jeśli jest zbyt zabrudzony.

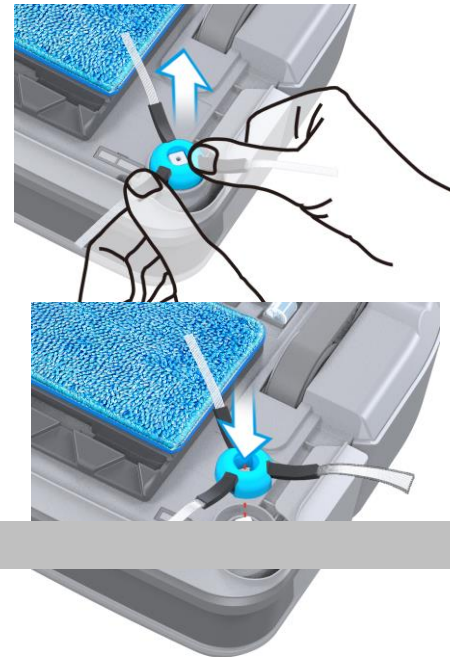
Częstotliwość czyszczenia: Po każdym użyciu.

W celu zakupu części zamiennych podlegających zużyciu, skontaktuj się z lokalnym sprzedawcą lub autoryzowanym dystrybutorem.



5. Czyszczenie szczotki bocznej

- Krok 1. Zdejmij boczną szczotkę oraz delikatnie wymyj ją ciepłą wodą, aby wyczyścić brud i przywrócić jej pierwotny kształt.
- Krok 2. Ponownie zamontuj szczotkę.



Częstotliwość czyszczenia: Po każdym użyciu.

W celu zakupu części zamiennych podlegających zużyciu, skontaktuj się z lokalnym sprzedawcą lub autoryzowanym dystrybutorem.

6. Instrukcja czyszczenia ściereczki mopującej

Użyj detergentu aby pozbyć się nieprzyjemnego zapachu i pozostaw płasko do wyschnięcia.

- Prać w temperaturze poniżej 40°C.
- Nie wybielać.
- Nie suszyć w suszarce bębnowej.
- Nie prasować.
- Nie prać chemicznie.

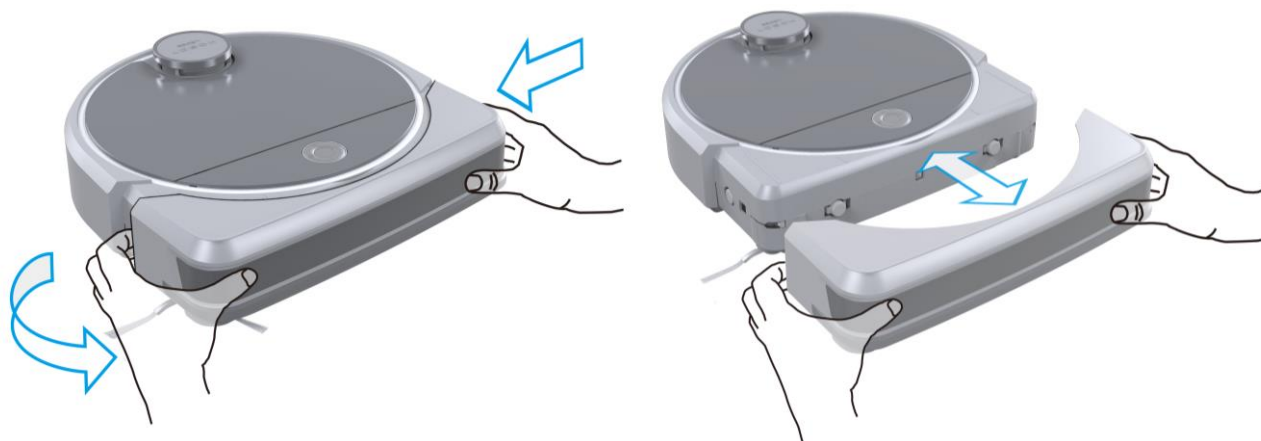


Częstotliwość czyszczenia: Po każdym użyciu.

W celu zakupu części zamiennych podlegających zużyciu, skontaktuj się z lokalnym sprzedawcą lub autoryzowanym dystrybutorem.

7. Dopasowanie zderzaka

- Krok 1. Aby zdjąć zderzak, naciśnij jego prawą stronę i pociągnij za lewą.
- Krok 2. Przetrzyj zderzak i załóż go ponownie.



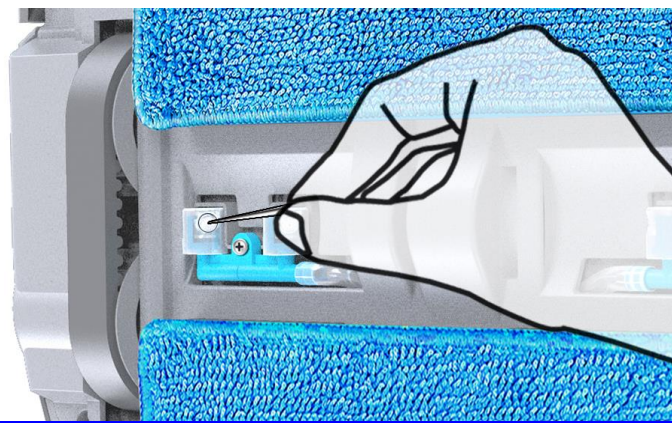
Częstotliwość czyszczenia: Kiedy LEGEE porusza się nieprawidłowo.

HOBOT

8. Udrażnianie dyszy rozpylającej

Za pomocą szpilki przepchnij dyszę rozpylającą, aby usunąć resztki wody.

Częstotliwość wymiany: W przypadku zatkania dyszy.

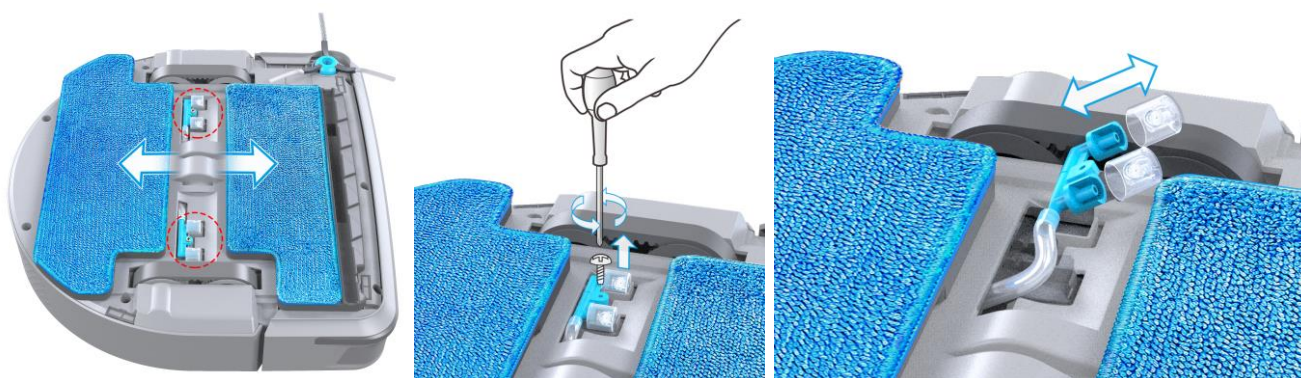


9. Wymiana dyszy rozpylającej

Użyj małego śrubokręta aby wykręcić śrubkę i zdjąć dyszę. Wymień dyszę na nową i wkręć śrubkę ponownie.

Częstotliwość wymiany: W przypadku zatkania dyszy.

W celu zakupu części zamiennych podlegających zużyciu, skontaktuj się z lokalnym sprzedawcą lub autoryzowanym dystrybutorem.



☉ Wskaźniki LED

Opis	Wskaźnik LED
Mopowanie na sucho	Stały biały
Mopowanie na mokro	Stały niebieski
Spryskiwanie wodą	Migający biały i niebieski
Niski poziom naładowania akumulatora	Migający pomarańczowy
Szukanie stacji ładującej	Migający pomarańczowy i niebieski
Ładowanie akumulatora	Stały pomarańczowy
Akumulator w pełni naładowany	Stały zielony
Ostrzeżenie	Brak wskaźnika świetlnego, komunikat głosowy
Łączenie	Migający biały

☉ Często zadawane pytania (FAQ)

Opis sytuacji	Rozwiązanie
1. Robot się nie uruchamia.	Sprawdź stan naładowania baterii.
2. LEGEE nie wraca do stacji ładującej	Sprawdź czy zasilacz został poprawnie podłączony do stacji ładującej i czy jest podłączony do gniazda zasilającego. Usuń wszelkie przedmioty wokół stacji ładującej.
3. Słabe przyleganie do styków ładowania	Wyłącz urządzenie i odłącz źródło zasilania od stacji ładującej. Wyczyść wszystkie styki ładowania, używając czystej szmatki i alkoholu dla usunięcia tlenków.
4. Unikanie przerw w ładowaniu	Zaleca się pozostawienie włączonego LEGEE podczas ładowania, robot będzie w stanie automatycznie powrócić do stacji ładowania w przypadku nieznacznego przemieszczenia urządzenia.
5. Zużycie energii przy całkowitym naładowaniu akumulatora w trybie gotowości do pracy	W trybie gotowości do pracy zużycie energii jest bardzo niskie. Pozostawienie LEGEE podłączonego do stacji ładowania może pomóc w utrzymaniu najlepszej wydajności akumulatora.
6. Wynik czyszczenia jest mniej zadowalający	Wyłącz zasilanie, wyczyść lub wymień szczotkę boczną, pojemnik na zanieczyszczenia, filtr HEPA i ściereczkę czyszczącą.
7. Robot pracuje lub porusza się inaczej niż zwykle	Wyłącz zasilanie, wyczyść szczotkę boczną i czujniki upadku. Sprawdź czy zderzak jest prawidłowo zainstalowany.
8. Szczotka boczna się nie obraca	Wyłącz zasilanie, sprawdź czy szczotka boczna nie jest czymś zablokowana, wyczyść szczotkę boczną i ponownie ją zamontuj.
9. LEGEE nie spryskuje powierzchni	Sprawdź dysze i wyczyść je lub wymień, jeśli są niedrożne,
10. Testowanie dyszy rozpylającej	Wciśnięcie  na pilocie spowoduje pojedyncze spryskanie.
11. Jak sprawić, aby LEGEE sprzątał skuteczniej?	Przed czyszczeniem oczyść powierzchnię z przedmiotów mogących zakłócić pracę robota, dywaników, kabli zasilających oraz zasłon.
12. Brak połączenia aplikacji z robotem w czasie parowania	Uruchom ponownie LEGEE oraz aplikację. a) Słaby sygnał Wi-Fi. Upewnij się, że LEGEE i smartfon znajdują się w zasięgu tej samej stabilnej sieci Wi-Fi. b) Zaktualizuj aplikację HOBOT LEGEE i spróbuj ponownie. c) Nieprawidłowe hasło.
13. Brak połączenia z aplikacją/LEGEE	Uruchom ponownie LEGEE oraz aplikację. a) Słaby sygnał Wi-Fi. Upewnij się, że LEGEE i smartfon znajdują się w zasięgu stabilnej sieci Wi-Fi.

	b) Zaktualizuj aplikację HOBOT LEGEE i spróbuj ponownie. c) Jeśli LEGEE został przeniesiony do innej sieci bezprzewodowej, przed użyciem ponownie sparuj robota z aplikacją.
14. LEGEE nie sprząta zgodnie z harmonogramem	Aby kontynuować zaplanowane zadanie, LEGEE musi być włączony i nie może być w stanie niskiego naładowania akumulatora lub w trybie "Nie przeszkadzać".

W razie wystąpienia problemów, na które niniejsza instrukcja nie dostarcza rozwiązania, skontaktuj się z lokalnym sprzedawcą lub autoryzowanym dystrybutorem.

© Specyfikacja

Numer modelu	LEGEE 7
WiFi	802.11a/b/g/n/bt
Akumulator	Li-ion 4500 mAh
Wymiary (L×W×H)	340×339×100 mm (13.4×13.3×3.9 in)
Stacja ładująca	
Napięcie wejściowe	100-240 V, 50-60 Hz
Pobór mocy	19V/1.05A, 19.95W

© Produkt i akcesoria

LEGEE 7	Stacja ładująca
Zasilacz	Instrukcja obsługi
Butelka na wodę	Szczotki boczne
Ściereczka czyszcząca	Filtr HEPA
Dysza rozpylająca	Wodoodporna mata



HOBOT Technology Inc.
www.hobot.com.tw