

# LEGEE-D7

ROBOT ODKURZAJĄCO-MOPUJĄCY 4 W



## Instrukcja obsługi



LEGEE SLAM

TALENT CLEAN

TANGLESS SUCTION

# Spis treści

Zasady bezpieczeństwa	-1-
Klasa bezpieczeństwa lasera	- 3-
Prawa autorskie & znaki towarowe	-3-
Zastrzeżenia	-3-
Ograniczona gwarancja	- 4-
Informacje o produkcie	- 5 -
Specyfikacja i akcesoria	- 8 -
Instalacja	- 9 -
Rozpoczęcie czyszczenia	- 10 -
Instrukcja obsługi aplikacji	- 11 -
Konserwacja	- 12 -
Często zadawane pytania (FAQ)	- 16 -

## Zasady bezpieczeństwa

Podczas korzystania z urządzeń elektrycznych należy zawsze przestrzegać podstawowych środków ostrożności.

### **ZAPOZNAJ SIĘ Z INSTRUKCJĄ I ZACHOWAJ JĄ NA PRZYSZŁOŚĆ**

**Z urządzenia mogą korzystać dzieci w wieku powyżej 8 lat oraz osoby o ograniczonych zdolnościach fizycznych, sensorycznych lub umysłowych lub nieposiadające doświadczenia i wiedzy, jedynie pod nadzorem innych osób lub po objaśnieniu zasad bezpiecznego użytkowania robota. Dzieci nie mogą bawić się urządzeniem. Czyszczenie i konserwacja nie mogą być wykonywane przez dzieci bez nadzoru osoby dorosłej.**

### **OSTRZEŻENIE**

Nie należy podejmować prób samodzielnej naprawy urządzenia LEGEE-D7, gdyż może to spowodować obrażenia ciała. Nieautoryzowane naprawy lub modyfikacje mogą również trwale uszkodzić urządzenie i wpłynąć na zakres gwarancji oraz uprawnienia. Wszelkie czynności serwisowe inne niż regularne czyszczenie powinny być wykonywane wyłącznie przez przedstawiciela autoryzowanego serwisu. Należy skontaktować się z lokalnymi władzami odpowiedzialnymi za gospodarkę odpadami, aby przestrzegać lokalnych przepisów dotyczących utylizacji i nigdy nie wyrzucać urządzenia i akumulatora wraz z odpadami domowymi.

## OGÓLNE

- Ten produkt jest przeznaczony wyłącznie do czyszczenia podłóg wewnątrz budynków. Nie należy go używać na zewnątrz, na tłustych lub nierównych powierzchniach (takich jak sofa), ani do celów komercyjnych lub przemysłowych.
- Zbiornik na wodę należy napełniać wyłącznie czystą wodą lub środkiem czyszczącym LEGEE. Inne detergenty są niedozwolone.
- Urządzenie i akcesoria należy przechowywać z dala od dzieci.
- Urządzenie należy przechowywać w suchym i chłodnym miejscu, z dala od bezpośredniego światła słonecznego, otwartego ognia, ciepła, wilgoci, wody i wszelkich innych płynów.
- Nie należy przechowywać urządzenia w pobliżu oleju, aerozoli lub innych łatwopalnych materiałów.
- Temperatura pracy: 0°C ~40°C (32°F ~104°F)
- Temperatura przechowywania produktu: -10°C ~50°C (14°F ~122°F)
- Nie używaj urządzenia, jeśli jakakolwiek część lub jego akcesoria są uszkodzone lub wadliwe.
- Przed użyciem robota należy usunąć z podłogi jak najwięcej przedmiotów, w szczególności przewody elektryczne, kawałki szkła itp., które mogłyby zaplątać, zablokować lub uszkodzić urządzenie.
- Nie używać urządzenia na dywanach typu shag lub fryzowanych, może ono zostać zablokowane i zamoczyć lub uszkodzić dywan.
- Urządzenie może nie działać prawidłowo na wykładzinie w ciemnym kolorze.
- Nie zostawiaj żadnych delikatnych przedmiotów na krawędzi stołów, szafek itp., w miejscach, w których mogą zostać strącone.
- Trzymać dzieci i zwierzęta domowe z dala od trasy czyszczenia.
- Wyłącz zasilanie i odłącz wtyczkę przewodu zasilającego przed rozłożeniem, złożeniem lub czyszczeniem urządzenia, zasilacza i stacji ładowania.
- Nie należy czyścić urządzenia przez spryskiwanie lub zanurzanie w wodzie. Nie jest ono wodoodporne.

## AKUMULATOR & STACJA ŁADUJĄCA

- Zasilacz należy podłączać wyłącznie do źródła zasilania zgodnego ze specyfikacją. Zasilacz został zaprojektowany do pracy z niebezpiecznymi napięciami elektrycznymi. Nie próbuj naprawiać zasilacza. Wymień całą jednostkę, jeśli uległa uszkodzeniu lub została wystawiona na działanie wysokiej wilgotności. Skonsultuj się z lokalnym dystrybutorem HOBOT w celu uzyskania pomocy oraz serwisu.
- Upewnij się, że urządzenie, zasilacz i stacja ładująca nie są zablokowane pod ciężkimi przedmiotami.
- Zapewnij odpowiednią wentylację wokół urządzenia, zasilacza i stacji ładującej. Nie przykrywaj ich.
- Nie używaj urządzenia, zasilacza i stacji ładującej w warunkach działania silnego pola magnetycznego, wysokiej wilgotności lub wysokiej temperatury.

- Używaj oryginalnego zasilacza, akumulatora oraz stacji ładującej, które zostały dostarczone z urządzeniem. Użycie nieoryginalnych części może spowodować uszkodzenie, nieprawidłowe działanie lub/i niebezpieczeństwo.
- Akumulator może być wymieniany tylko przez osobę posiadającą do tego kwalifikacje.
- Jeśli akumulator zostanie rozłożony, zmiażdżony, przecięty, przebity, podpalony, naładowany ponownie (ogniwa jednorazowego użytku), jeśli nastąpi zwarcie lub będzie wystawiony na działanie wody, ognia lub temperatury powyżej 60°C (140°F), może to spowodować eksplozję, zapalenie się lub/i poparzenia.
- Jeżeli urządzenie nie jest używane przez dłuższy czas, przechowuj je w suchym i bezpiecznym miejscu. Akumulator musi być ładowany co 3 miesiące, aby utrzymać swoją żywotność.
- Nigdy nie używaj tego urządzenia, jeśli przewód lub zasilacz są uszkodzone. Upewnij się, że przewód zasilający nie jest rozciągnięty lub wystawiony na działanie ostrych przedmiotów lub krawędzi.

## **Klasa bezpieczeństwa lasera**

Laserowy czujnik odległości użyty w urządzeniu spełnia normy dla produktów laserowych klasy 1 zgodnie z normą IEC 60825-1:2014 i nie generuje niebezpiecznego promieniowania laserowego.

## **Prawa autorskie & znaki towarowe**

Prawa autorskie © 2022 by HOBOT® Technology Inc. Wszelkie prawa zastrzeżone. Żadna część niniejszej publikacji nie może być powielana, przesyłana, przepisywana, przechowywana w systemie wyszukiwania ani tłumaczona na jakikolwiek język lub język komputerowy, w jakiegokolwiek formie lub za pomocą jakichkolwiek środków elektronicznych, mechanicznych, magnetycznych, optycznych, chemicznych, manualnych lub innych, bez uprzedniej pisemnej zgody firmy. Wszystkie inne loga, produkty lub nazwy firm wymienione w niniejszym instrukcji obsługi mogą być zarejestrowanymi znakami towarowymi lub chronione prawami autorskimi poszczególnych firm i są wykorzystywane wyłącznie w celach informacyjnych.

## **Zastrzeżenia**

HOBOT Technology Inc. nie składa żadnych oświadczeń ani nie udziela gwarancji, wyraźnych lub dorozumianych, w odniesieniu do treści niniejszego dokumentu i jednoznacznie nie udziela jakichkolwiek gwarancji, w tym gwarancji wartości handlowej oraz przydatności do określonego celu. Ponadto, HOBOT Technology Inc. zastrzega sobie prawo do poprawiania niniejszej publikacji oraz do wprowadzania sporadycznych zmian w jej treści bez obowiązku powiadamiania o takich zmianach lub poprawkach. Użytkownik powinien postępować zgodnie z niniejszą instrukcją obsługi, ale jest ostatecznie odpowiedzialny za ocenę umiejscowienia i bezpieczeństwa podczas korzystania z tego narzędzia czyszczącego.

# Ograniczona gwarancja

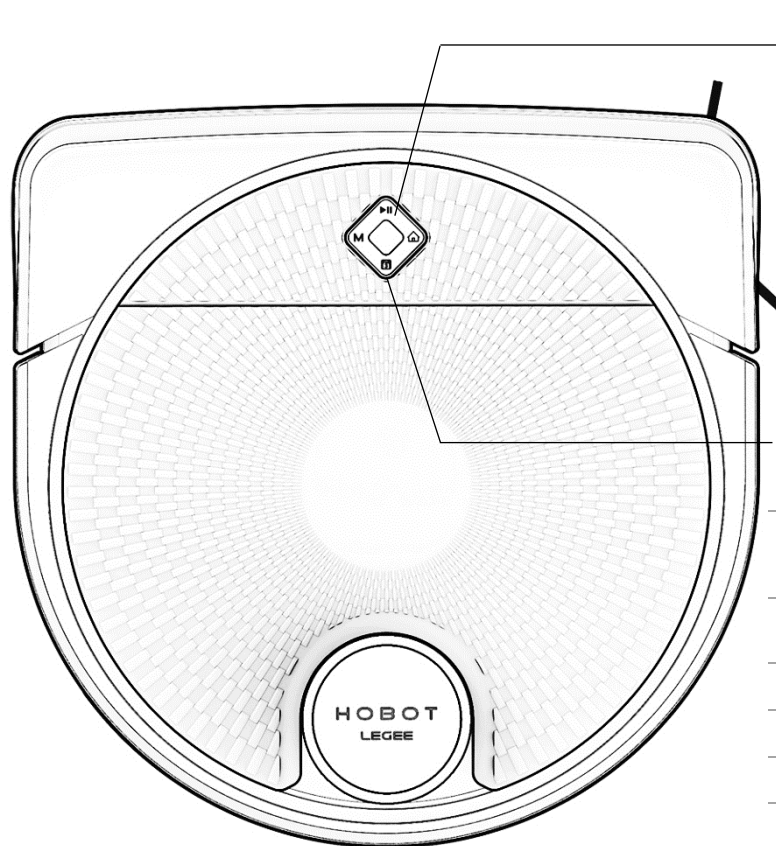
W przypadku wystąpienia usterek w urządzeniu LEGEE spowodowanych wadliwymi materiałami, złym wykonawstwem lub niewłaściwym działaniem w okresie objętym gwarancją, od daty zakupu lub dostawy, należy niezwłocznie skontaktować się z lokalnym sprzedawcą lub autoryzowanym dystrybutorem w celu dokonania naprawy lub wymiany.

Niniejsza ograniczona gwarancja nie obejmuje:

- Normalnej eksploatacji, w tym części, które mogą z czasem ulec zużyciu (np. szczotka boczna, ściereczka czyszcząca, pas gąsienicowy, dysza rozpylająca, filtr itp.)
- Skrócenia żywotności akumulatora ze względu na jego wiek lub eksploatację. Czynniki, które na to wpływają to założona żywotność akumulatora oraz liczba użyczeń urządzenia.
- Uszkodzeń w czasie transportu, dostawy, przypadkowego uszkodzenia lub obsługi niezgodnej z instrukcją.
- Usterki lub uszkodzenia spowodowane przez:
  - Niedbałe lub niewłaściwe użycie, nadmierną eksploatację lub nieostrożną obsługę urządzenia.
  - Używanie niezgodnie z niniejszą instrukcją obsługi.
  - Wykorzystywanie urządzenia w innym celu niż normalny zakres czynności domowych w kraju, w którym zostało ono zakupione.
  - Wykorzystywanie części, które nie zostały zmontowane lub zainstalowane zgodnie z niniejszą instrukcją obsługi.
  - Używanie nieautoryzowanych części i akcesoriów. W celu zakupu części zamiennych i akcesoriów, skontaktuj się z lokalnym sprzedawcą lub autoryzowanym dystrybutorem.
  - Wadliwy montaż lub instalację.
  - Naprawy lub przeróbki wykonanej przez podmioty inne niż autoryzowany dystrybutor marki HOBOT.

# Informacje o produkcie

## WIDOK Z GÓRY

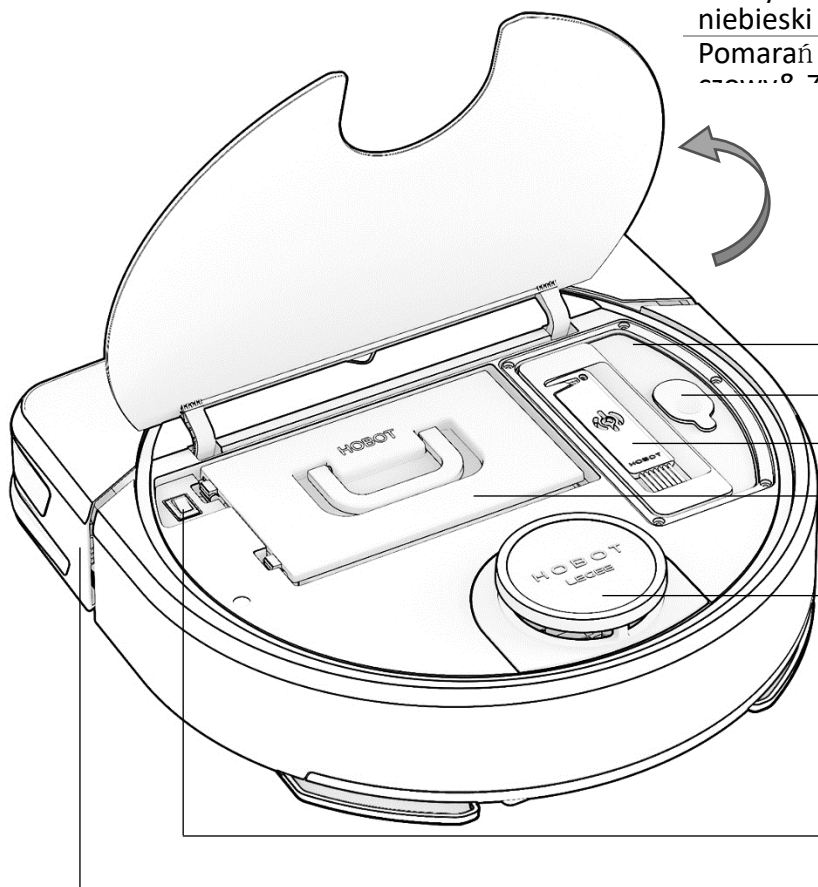


### Przyciski

- Rozpocznij/Zatrzymaj czyszczenie
- Powrót do stacji ładowania
- Zakończ czyszczenie/Blokada dziecięca (przytrzymaj 3 sek.)
- Zmiana trybu czyszczenia

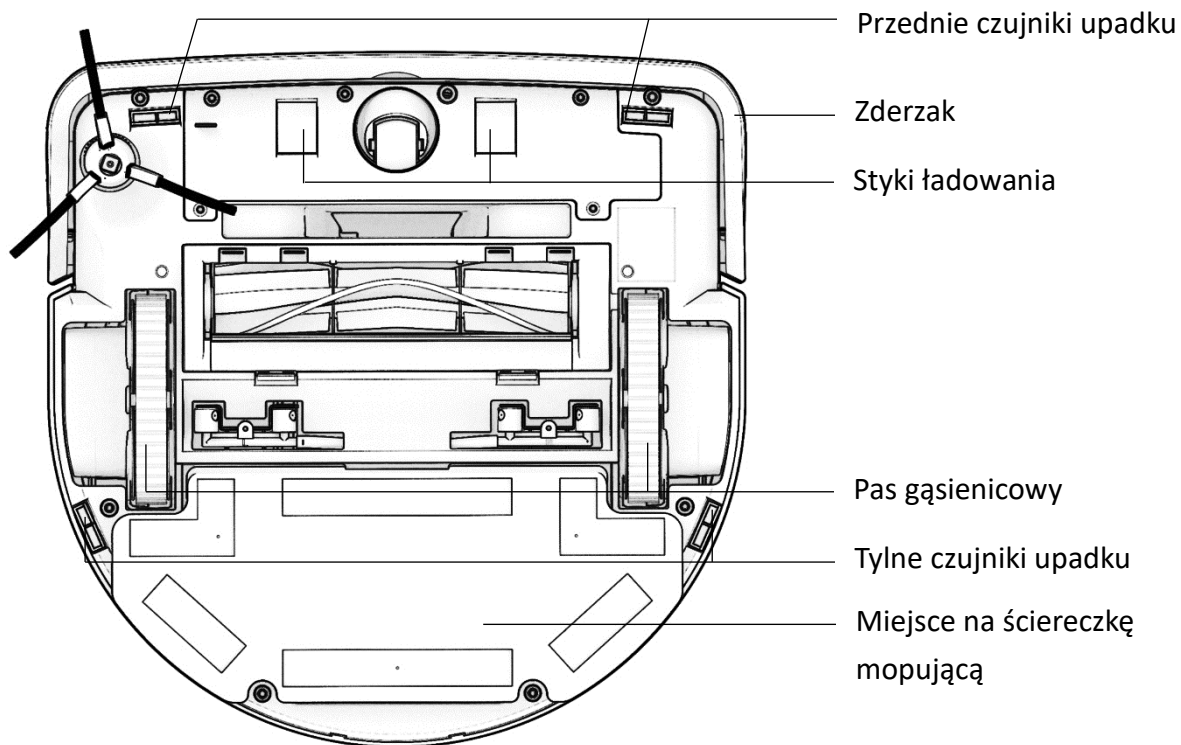
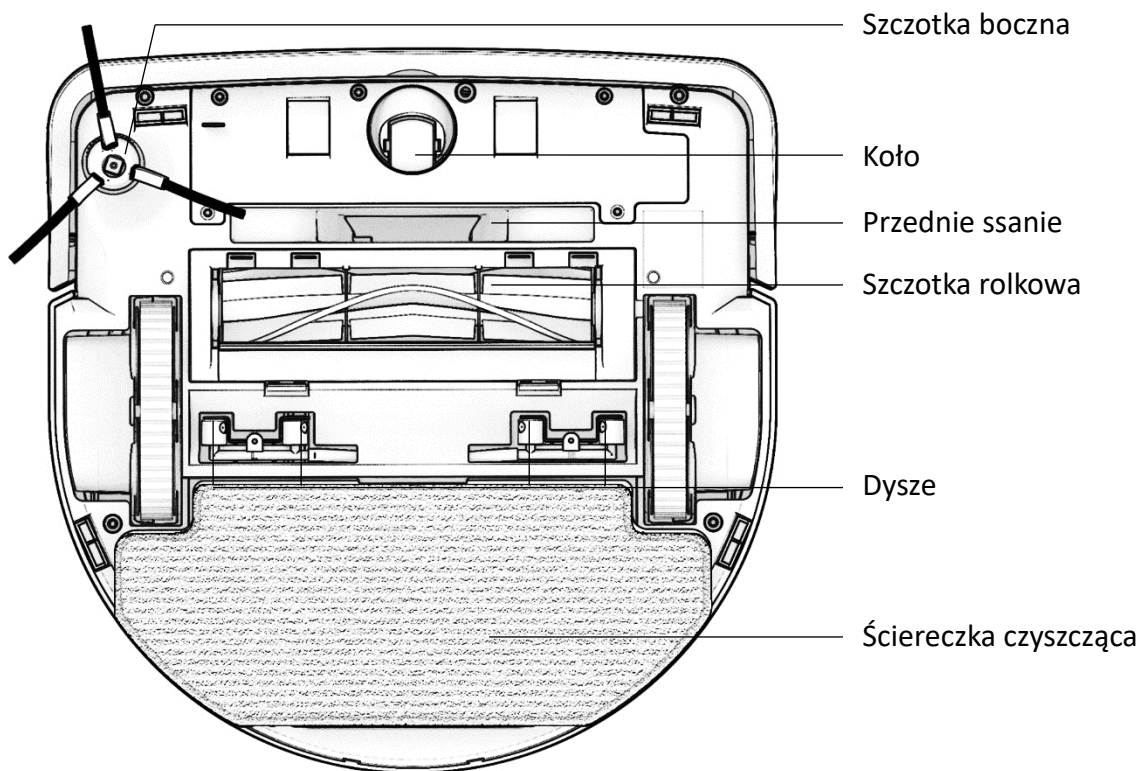
### Wskaźniki LED

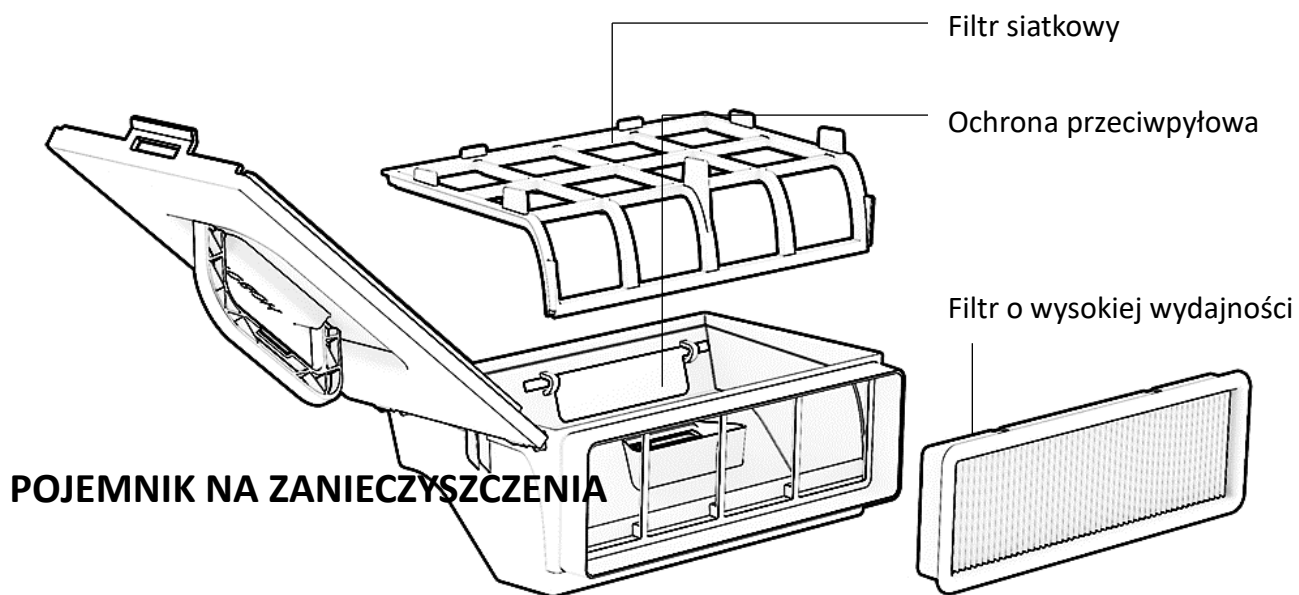
Pomarańczowy	Ładowanie akumulatora
Pomarańczowy migający	Niski poziom naładowania akumulatora
Zielony	Akumulator w pełni naładowany
Niebieski	Mopowanie na mokro
Biały	Mopowanie na sucho
Biały migający	Łączenie
Biały & niebieski	Spryskiwanie wodą
Pomarańczowy & niebieski	Szukanie stacji ładującej
Pomarańczowy & Zielony	Włączona blokada dziecięca



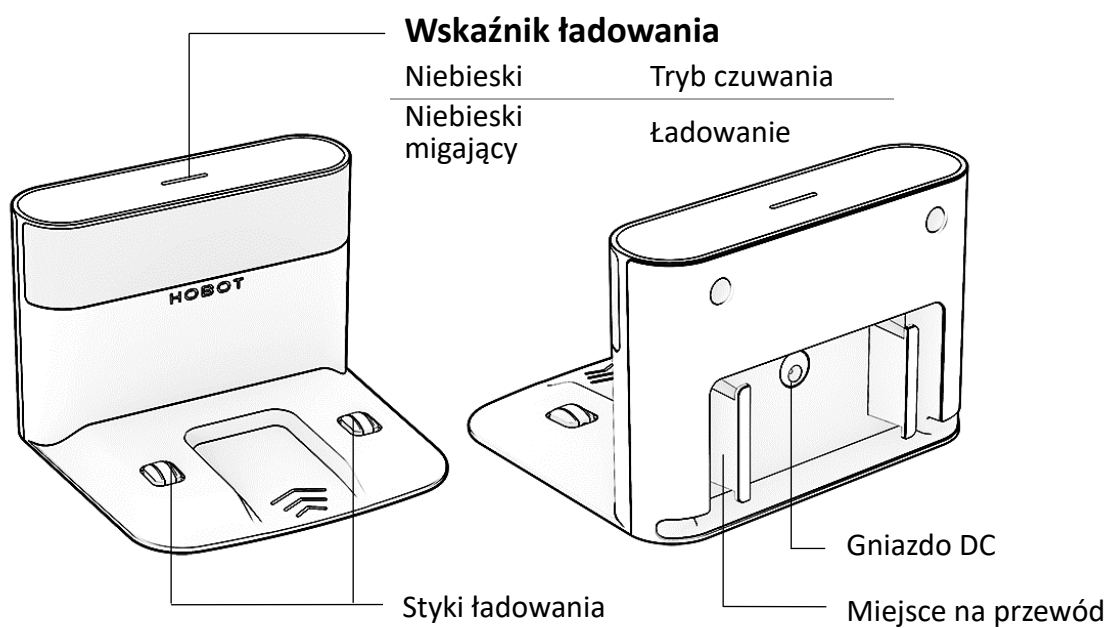
- Zbiornik na wodę
- Pokrywa zbiornika
- Narzędzie czyszczące
- Pojemnik na zanieczyszczenia
- Czujnik LiDAR
- Włącznik
- Zderzak

## WIDOK Z DOŁU





## STACJA ŁADUJĄCA





# Specyfikacja i akcesoria

<b>Model</b>	<b>LEGEE-D7</b>
Wi-Fi	802.11a/b/g/n/bt
Wymiary (L × W × H)	340 × 339 × 97.5 mm
Akumulator	Pojemność znamionowa: 4400mAh Pojemność ogniwa: 4900mAh

<b>Stacja ładowująca</b>	
Wymiary (L × W × H)	160 × 147 × 110 mm
Napięcie wejściowe	100~240 VAC, 50~60 Hz
Pobór mocy	19V/1.05A, 19.95W

LEGEE-D7

Stacja ładowująca

Zasilacz

Butelka na wodę

Ściereczka czyszcząca z  
mikrofibry

Dysze rozpylające

Szczotki boczne

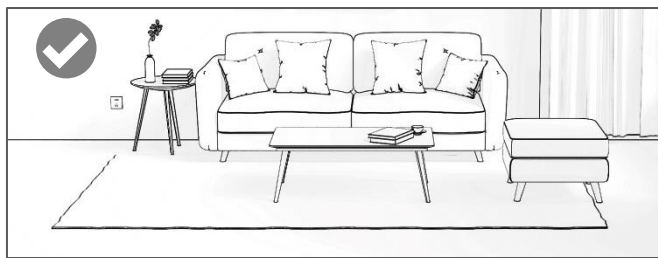
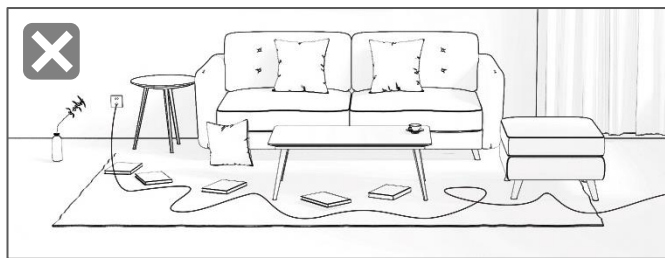
Filtr o wysokiej wydajności

Instrukcja obsługi

# Instalacja

## Uwagi przed rozpoczęciem czyszczenia

Usuń z podłogi takie przedmioty jak kable, tekstylia, kaptcie, delikatne przedmioty itp.



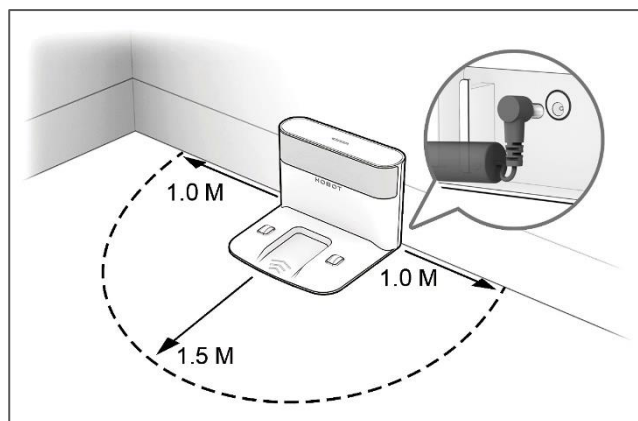
### 1. Umieszczenie stacji ładującej

Odklej papier zabezpieczający znajdujący się na spodzie stacji ładującej i umieść ją na równej powierzchni, płasko przy ścianie.

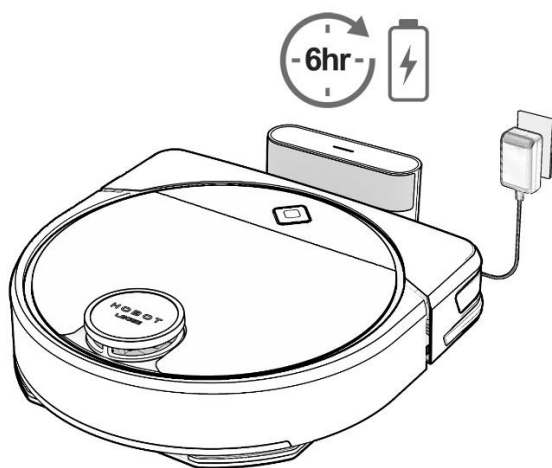
Usuń wszelkie przedmioty wokół.

Podłącz kabel zasilający i uprzątnij przewody z podłogi.

Aby zapewnić lepsze działanie aplikacji, umieść stację ładującą w miejscu o dobrym zasięgu sieci Wi-Fi.



### 2. Ładowanie LEGEE



Podłącz zasilacz i umieść robota płaską stroną przy stacji ładującej.

Przed pierwszym użyciem należy w pełni naładować akumulator przez co najmniej 6 godzin, aż wskaźnik LED zaświeci się na zielono.

### 3. Instalowanie szczotki bocznej

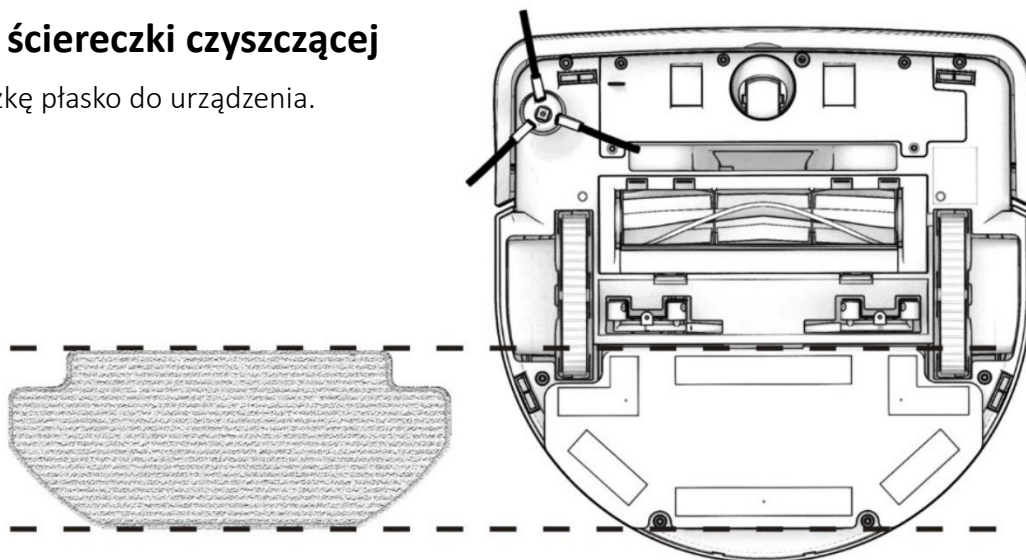
Wciśnij boczną szczotkę, aż usłyszysz kliknięcie.

Aby utrzymać wydajność akumulatora litowo-jonowego, należy urządzenie przechowywać w stanie naładowanym.



## 4. Przyczepianie ściereczki czyszczącej

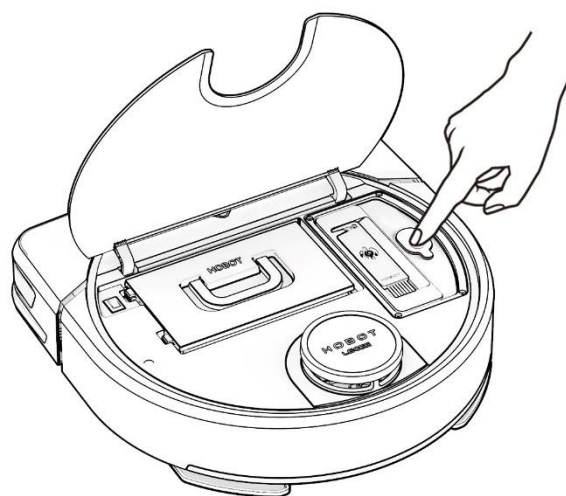
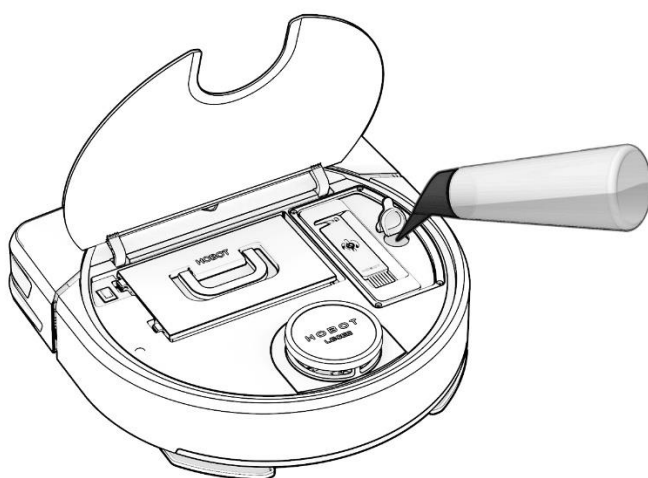
Przymocuj ściereczkę płasko do urządzenia.



## 5. Napełnianie zbiornika na wodę

1. Otwórz pokrywę zbiornika, napełnij go czystą wodą lub detergentem LEGEE.

2. Zamknij szczelnie zbiornik.



\* NIE UŻYWAĆ żadnych innych detergentów ani płynów, aby uniknąć zablokowania rur i dysz spryskujących.

## Rozpoczęcie czyszczenia

Włącz LEGEE. Sterowanie może odbywać się za pomocą przycisków na urządzeniu lub aplikacji.

### Sterowanie za pomocą przycisków na urządzeniu



▶▶ Rozpocznij/Zatrzymaj czyszczenie

🏠 Powrót do stacji ładowania

🔒 Zakończ czyszczenie/Blokada dziecięca (przytrzymaj 3 sek.)

M Zmiana trybu czyszczenia

## Sterowanie za pomocą aplikacji

Patrz "Instrukcja obsługi aplikacji"

# Instrukcja obsługi aplikacji

## 1. Pobierz aplikację LEGEE-D7 App

LEGEE-D7 może być sterowany przez aplikację poprzez Wi-Fi lub Hotspot. Poszukaj "LEGEE-D7" w AppStore lub Google Play lub zeskanuj kod QR po prawej stronie, aby pobrać i zainstalować aplikację.

- LEGEE obsługuje 5G/2.4G Wi-Fi
- Włącz Bluetooth i Wi-Fi w smartfonie.



## 2. Stwórz konto HOBOT/Szybkie logowanie



### Konto HOBOT

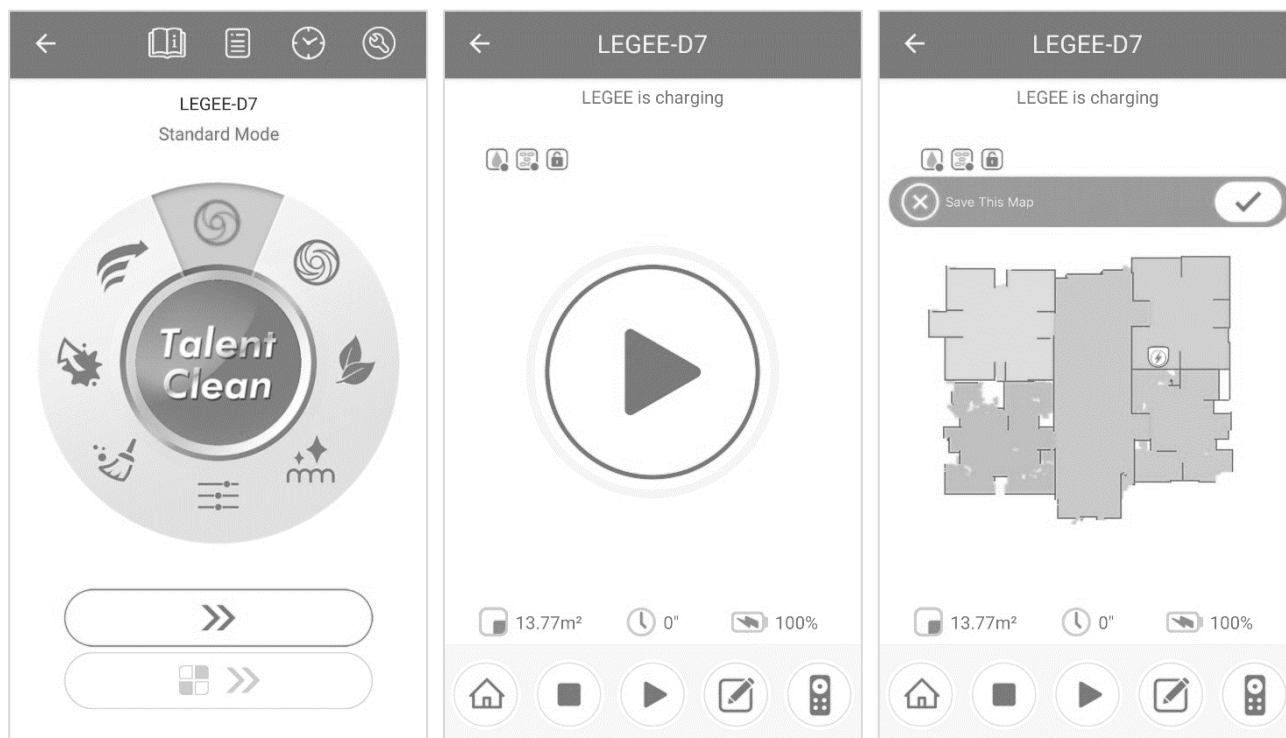
Utwórz swoje konto HOBOT i kontroluj LEGEE za pomocą różnych urządzeń. Jediną rzeczą przechowywaną na koncie jest początkowa nazwa urządzenia. Wszystkie spersonalizowane ustawienia są przechowywane w urządzeniu i nigdy nie będą dostępne za pośrednictwem konta HOBOT. Po zalogowaniu się na innym smartfonie, konto pomoże połączyć się z urządzeniami z nim powiązanymi i odzyskać dane przechowywane na urządzeniu.

### Szybkie logowanie

Zaloguj się do swojego konta w mediach społecznościowych i zacznij korzystać z aplikacji w ciągu zaledwie kilku sekund.

## 3. Rozpoczynanie czyszczenia z LEGEE-D7 App

1. Wybierz odpowiedni tryb czyszczenia.
2. Wybierz  aby kontynuować.
3. Wybierz  aby rozpocząć czyszczenie.
4. Po zakończonym czyszczeniu, zapisz mapę jako domyślną.



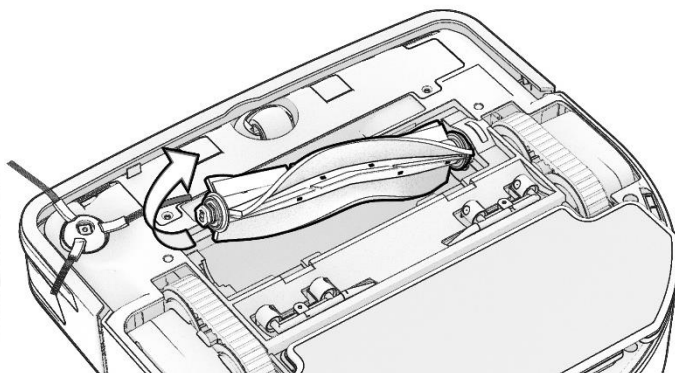
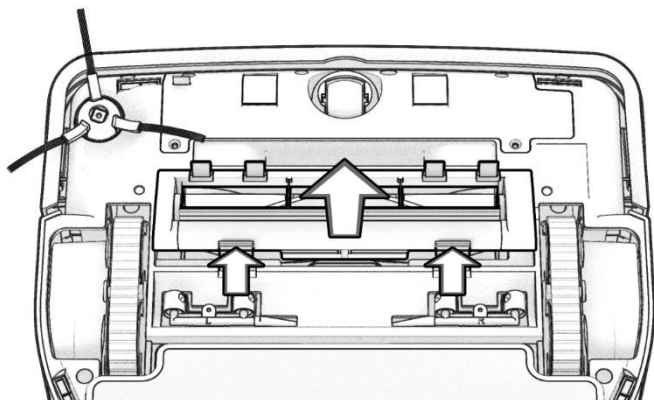
## Konserwacja

Część	Częstotliwość	Wymiana*
Pojemnik na zanieczyszczenia&Filtr siatkowy	Po każdym użyciu lub zgodnie z powiadomieniami aplikacji.	Nie dotyczy
Filtr o wysokiej wydajności	Po każdym użyciu lub po Przypomnienie aplikacji.	Gdy jest zbyt brudny (aplikacja pokazuje, że kosz na śmieci jest pełny mimo opróżnienia go i umycia filtra).
Szczotka boczna&rolkowa	Po każdym użyciu lub zaplątaniu.	Gdy jest zbyt brudny lub gdy jest zużyty i odpada włosie.
Ściereczka czyszcząca	Po każdym użyciu.	Gdy jest zbyt brudna lub zużyta.
Dysza spryskująca	Kiedy jest zatkana.	Jeśli nie można jej udroźnić.
Czujniki&Styki ładowania	Przed użyciem lub zgodnie z powiadomieniami aplikacji.	Nie dotyczy
Koło	Po każdym użyciu lub zaplątaniu w nie włosów.	Nie dotyczy

\*W celu uzyskania części zamiennych należy skontaktować się z lokalnym sprzedawcą lub autoryzowanym dealerem.

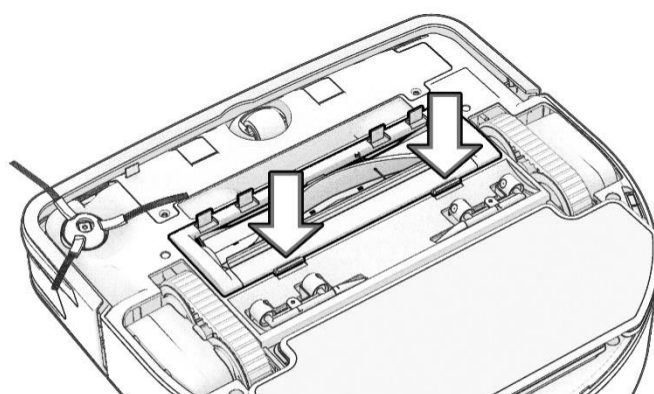
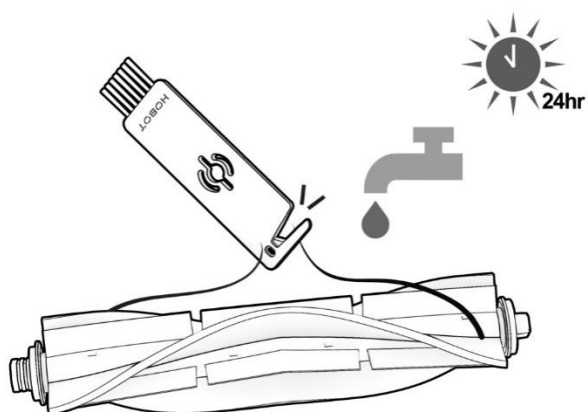
### Szczotka rolkowa

1. Otwórz pokrywę szczotki.
2. Wyjmij ją.



3. Użyj narzędzia do czyszczenia, aby odciąć splątane włosy i zanieczyszczenia, następnie wypłucz szczotkę i wysusz ją w razie potrzeby.

4. Zainstaluj szczotkę ponownie.

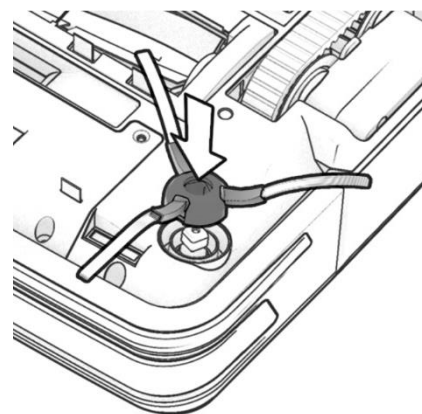
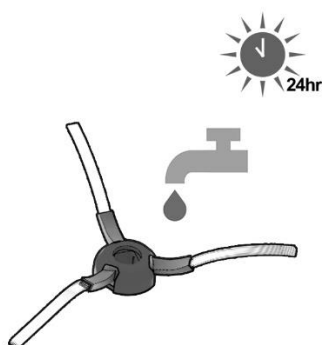
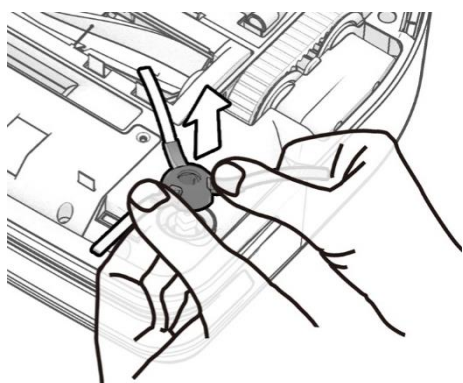


## Szczotka boczna

1. Zdejmij boczną szczotkę i usuń wszystkie splątane włosy lub zanieczyszczenia.

2. W razie potrzeby opłucz szczotkę ciepłą wodą, aby usunąć z niej brud i przywrócić jej pierwotny kształt.

3. Ponownie zainstaluj szczotkę dociskując ją do momentu usłyszenia kliknięcia.

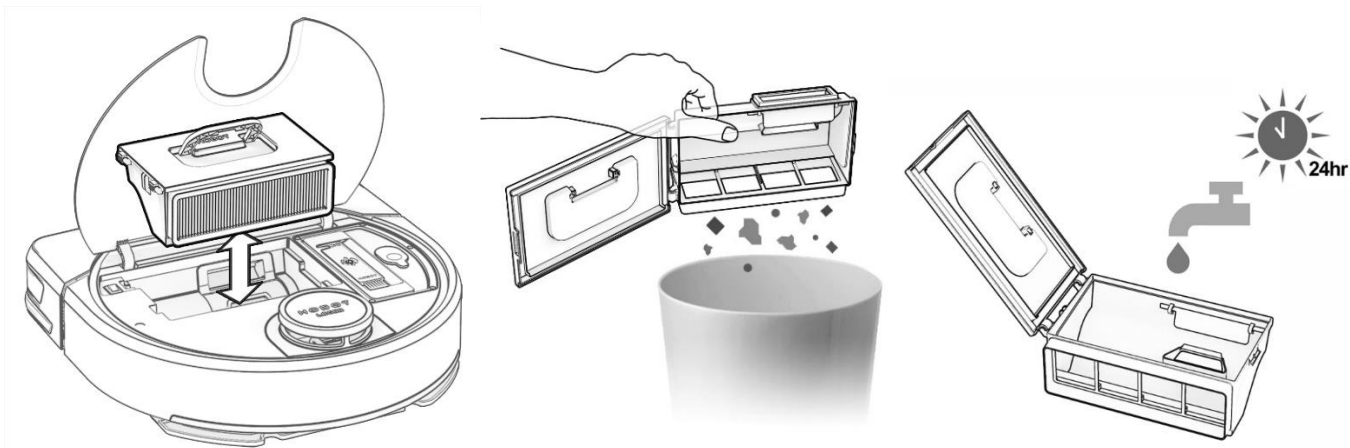


## Pojemnik na zanieczyszczenia

1. Podnieś pokrywę i wyjmij pojemnik.

2. Wyjmij filtr i opróżnij pojemnik.

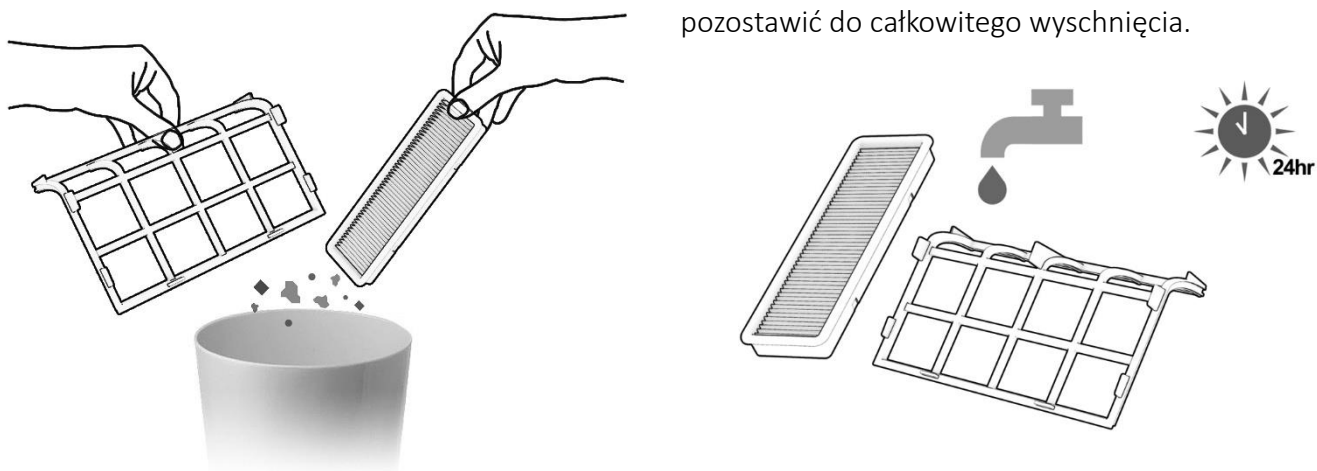
3. Umyj i wysusz pojemnik.



## Filtr siatkowy & Filtr o wysokiej wydajności

1. Otrząśnij zanieczyszczenia, uderzając filtrami o pojemnik na śmieci.

2. W razie potrzeby przepłucz filtry. NIE wolno ich trzeć ani używać wody pod wysokim ciśnieniem. Przed ponownym zamontowaniem należy je pozostawić do całkowitego wyschnięcia.



## Ściereczka czyszcząca

Dwa sposoby czyszczenia ściereczki:

1. Pranie ręczne: Wypierz je delikatnie w ciepłej wodzie z dodatkiem detergentu.
2. Pranie w pralce: Wypierz używając cyklu o odpowiedniej temperaturze i pozostaw do wyschnięcia.



Prać poniżej 40°C (104°F)



Nie wybielać



Nie suszyć w suszarce bębnowej

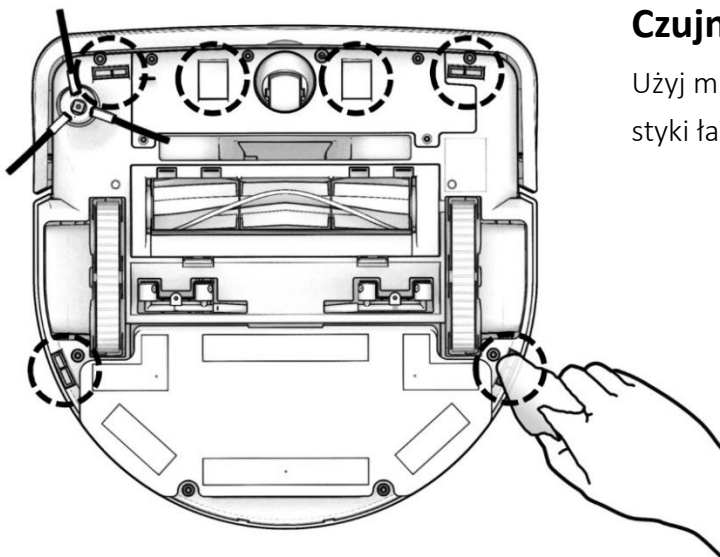


Nie prasować



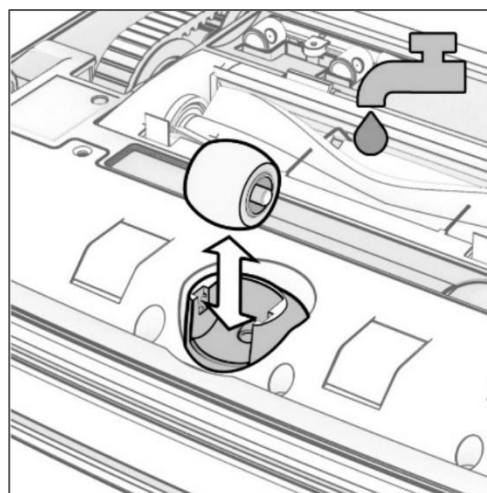
Nie prać chemicznie

\*Zabrudzona ściereczka zmniejszy wydajność mopowania. Zawsze używaj czystej ściereczki.



## Czujniki & Styki ładowania

Użyj miękkiej, suchej szmatki, aby wytrzeć i wyczyścić styki ładowania i wszystkie czujniki.



## Koło

Pociągnij koło w górę i oczyść z włosów, wypłucz i wysusz w razie potrzeby.

## Dysze rozpylające

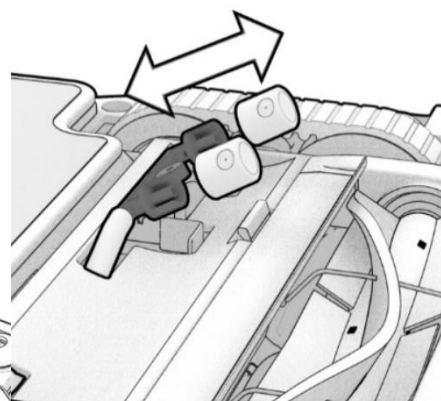
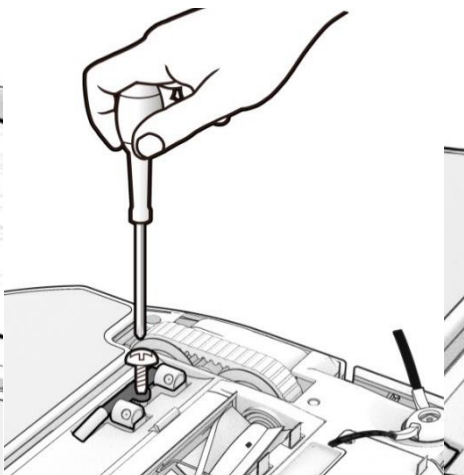
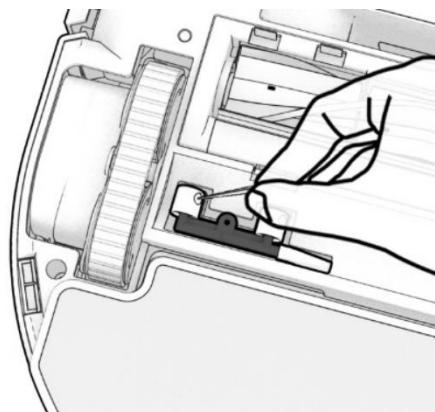
Udrażnianie dyszy:

Wyczyść dyszę za pomocą szpilki.

Wymiana dyszy:


1. Użyj śrubokręta, aby poluzować śrubki przytrzymujące dyszę.

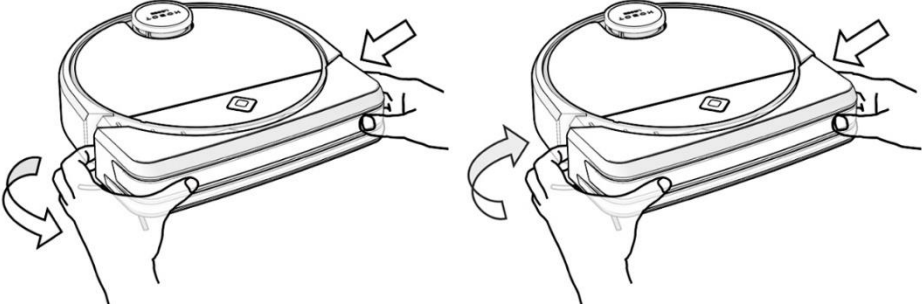
2. Wymień dyszę na nową i zamocuj ją ponownie.





# Często zadawane pytania (FAQ)

Opis sytuacji	Rozwiązanie
Robot się nie uruchamia.	<ul style="list-style-type: none"> <li>• Sprawdź, czy zasilanie jest włączone i czy bateria jest w pełni naładowana.</li> <li>• Jeśli nie można uruchomić LEGEE za pomocą przycisków na urządzeniu, sprawdź czy nie jest włączona blokada dziecięca (migają wtedy pomarańczowe i zielone światło), naciśnij przycisk blokady dziecięcej przez 3 sekundy, aby ją wyłączyć.</li> </ul>
LEGEE wraca do stacji ładującej nie kończąc czyszczenia.	<ul style="list-style-type: none"> <li>• Poziom naładowania baterii jest niski (pomarańczowe i niebieskie wskaźniki migają). LEGEE wznowi czyszczenie, gdy zostanie wystarczająco naładowany.</li> <li>• Jeśli LEGEE wraca do stacji ładującej pomimo dostatecznego naładowania: <ul style="list-style-type: none"> <li>- LEGEE mogło źle ocenić krajobraz z powodu listwy podłogowej lub ze względu na przesuwające się meble, zamknięte drzwi i uważane za zadanie zakończone. LEGEE mogą być również blokowane przez wąskie korytarze lub drzwi więc pamiętaj, aby usunąć przeszkody.</li> <li>- Sprawdź, czy wirtualne bariery nie blokują drogi, przez co LEGEE może uznać zadanie za zakończone.</li> <li>- Sprawdź, czy do bieżącego zadania wybrano tylko określone pomieszczenia czy cały dom.</li> </ul> </li> </ul>
LEGEE nie może wrócić do stacji ładowania.	<ul style="list-style-type: none"> <li>• Umieść stację ładowania na otwartej przestrzeni lub usuń przedmioty wokół niej i wyczyść czujniki czystą, suchą ściereczką.</li> <li>• Sprawdź, czy zasilacz jest prawidłowo podłączony do stacji ładującej i gniazda zasilania, wskaźnik ładowania będzie świecił wtedy na niebiesko.</li> <li>• Należy upewnić się czy stacja ładowania jest mocno przymocowana do podłoża.</li> </ul>
LEGEE nie wznowia czyszczenia po ładowaniu.	<p>Sprawdź czy nie jest włączona funkcja "Nie przeszkadzać".</p>
LEGEE nie rozpoczyna ładowania..	<ul style="list-style-type: none"> <li>• Sprawdź, czy zasilacz jest prawidłowo podłączony do stacji ładującej i gniazdko elektrycznego.</li> <li>• Wskaźnik ładowania będzie migał niebieskim światłem podczas ładowania.</li> <li>• Słabe przyleganie do styków ładowania. Należy wyłączyć zasilanie i odłączyć stację ładującą, wyczyścić wszystkie styki ładowania za pomocą czystej szmatki z alkoholem, a następnie spróbować ponownie.</li> </ul>
Wskazówki dotyczące ładowania.	<ul style="list-style-type: none"> <li>• Zaleca się, aby LEGEE był włączony podczas ładowania, robot będzie w stanie powrócić do stacji ładowania automatycznie w przypadku przesunięcia.</li> <li>• Zużycie energii w stanie gotowości jest niewielkie. Pozostawianie robota podłączonego do stacji ładowania pomaga w utrzymaniu najlepszej wydajności akumulatora.</li> </ul>
Rezultaty czyszczenia nie są zadowalające	<p>Wyłącz zasilanie, wyczyść lub wymień szczotkę boczną, filtr HEPA, ściereczkę czyszczącą i opróżnij pojemnik na zanieczyszczenia.</p>
LEGEE nie spryskuje powierzchni.	<ul style="list-style-type: none"> <li>• Sprawdź czy w zbiorniku znajduje się woda.</li> <li>• Przetestuj dyszę używając przycisku  w aplikacji.</li> <li>• Jeśli robot nadal nie spryskuje powierzchni, wyczyść dysze lub wymień je na nowe.</li> </ul>
Szczotka boczna się nie obraca.	<p>Zdejmij szczotkę boczną, wyczyść włosy pomiędzy szczotką a urządzeniem i zamontuj ją ponownie.</p>

<p>LEGEE pracuje lub porusza się inaczej niż zwykle.</p>	<ul style="list-style-type: none"> <li>Wyłącz LEGEE, wyczyść szczotkę boczną i czujniki.</li> <li>Sprawdź, czy ściereczka czyszcząca jest dobrze przymocowana do urządzenia i czy nie jest zbyt zabrudzona.</li> <li>Sprawdź, czy zderzak jest prawidłowo zamontowany.             <ol style="list-style-type: none"> <li>Naciśnij zderzak z prawej strony i pociągnij za lewy koniec, aby go odzepić.</li> </ol> </li> </ul> <p>1. <b>Wyczyść zderzak i zainstaluj go ponownie</b></p> 
<p>Jak działa czujnik upadku?</p>	<p>Czujniki zabezpieczają LEGEE przed uszkodzeniem zapobiegając upadkowi z takich miejsc jak schody czy krawędź podłogi. Aby uniknąć wejścia LEGEE w zagłębienia, należy ustawić wirtualną barierę w aplikacji.</p>
<p>Czy LEGEE może wykryć szkło lub materiały odbijające światło?</p>	<p>LEGEE nie jest w stanie wykryć szkła lub materiałów odblaskowych przed sobą, należy ustawić w aplikacji wirtualną barierę wokół tych obszarów.</p>
<p>LEGEE nie odtwarza komunikatów głosowych.</p>	<p>Sprawdź poziom głośności. Sprawdź, czy nie jest włączona funkcja "Nie przeszkadzać".</p>
<p>Nie można dodać LEGEE do aplikacji przez Wi-Fi.</p>	<ul style="list-style-type: none"> <li>Uruchom ponownie urządzenie i aplikację.</li> <li>Sprawdź, czy sygnał Wi-Fi jest stabilny oraz czy LEGEE i smartfon znajdują się w tej samej sieci Wi-Fi.</li> <li>Sprawdź czy aplikacja nie wymaga aktualizacji.</li> <li>Sprawdź czy zostało wprowadzone poprawne hasło.</li> </ul>
<p>LEGEE jest w trybie offline.</p>	<ul style="list-style-type: none"> <li>Sprawdź czy sygnał Wi-Fi lub Hotspot jest stabilny.</li> <li>Jeśli LEGEE był przeniesiony do innej sieci bezprzewodowej, przed użyciem należy ponownie połączyć LEGEE z aplikacją.</li> </ul>
<p>Czy LEGEE może pracować w trybie offline?</p>	<p>LEGEE może pracować zgodnie z harmonogramem w trybie offline. Wszystkie dane dotyczące czyszczenia zostaną zapisane w urządzeniu, a gdy zostanie ono ponownie podłączone, zapisane dane pojawią się też w aplikacji.</p>
<p>Nie można zapisać domyślnej mapy.</p>	<ul style="list-style-type: none"> <li>Sprawdź czy LEGEE rozpoczął pracę ze stacji ładowania.</li> <li>Sprawdź, czy LEGEE powrócił do stacji ładowania bez zakłóceń.</li> <li>Użyj funkcji czyszczenia wzdłuż ścian, aby LEGEE czyścił tylko wzdłuż ściany i zakończył rysowanie mapy w krótszym czasie.</li> <li>Upewnij się, że LEGEE nie został przeniesiony lub podniesiony z podłogi podczas czyszczenia.</li> </ul>

**W razie wystąpienia problemów, na które niniejsza instrukcja nie dostarcza rozwiązania, skontaktuj się z lokalnym sprzedawcą lub autoryzowanym dystrybutorem.**



HOBOT Technology Inc.  
[www.hobot.com.tw](http://www.hobot.com.tw)

**Wyłączny importer Hobot w Polsce**

Robosfera sp. z o.o.  
16-010 Wasilków ul. Jesionowa 19  
Tel. 730 730 971  
[bok@hobot.pl](mailto:bok@hobot.pl)

**Autoryzowany serwis Hobot**

16-124 Sidra Holiki 7  
Tel. 503 908 900  
[serwis@hobot.pl](mailto:serwis@hobot.pl)